



UAB "ETIS"  
Vilniaus g. 56,  
Švenčionys.  
tel. 8387 68068

PROJEKTO PAVADINIMAS:	Sporto aikštyno apšvietimo įrengimas Lentupio g. 32, Švenčionių m.
PROJEKTO NUMERIS:	ET-20-001-TP-AET
ADRESAS:	Lentupio g. 32, Švenčionių m.
STATYBOS RŪŠIS	Nauja statyba
ETAPAS	Techninis projektas (TP)
LAIDA	0
PROJEKTO DALIS:	Apšvietimo elektros tinklai
PROJEKTO UŽSAKOVAS:	Švenčionių rajono savivaldybės administracija
KATEGORIJA:	NESUDĖTINGAS

PAREIGOS	ATESTATO NR.	PAVARDĖ	PARAŠAS
PDV	38510	E. Šatrauskas	

Švenčionys 2020

## PROJEKTO SUDĖTIES ŽINIARAŠTIS

T. NR.	TOMO PAVADINIMAS	ŽYMĖJIMAS	LAPŲ SK.
I	APŠVIETIMO ELEKTROS TINKLAI	ET-20-001-TP-AET	41

## PROJEKTO DALIES DOKUMENTŲ ŽINIARAŠTIS

Žymuo	Lapo Nr.	Skyriaus pavadinimas
ET-20-001-TP-AET.BŽ	2	Projekto dalies dokumentų žiniaraštis
ET-20-001-TP-AET.BŽ	3	Projekto dalies brėžinių žiniaraštis
ET-20-001-TP-AET.BR	4	Projekto dalies bendrieji rodikliai
ET-20-001-TP-AET.AR	5-9	Aiškinamasis raštas
ET-20-001-TP-AET.AR	10	Kabelių montavimo lentelė
ET-20-001-TP-AET.PR	9-15	Priedai
ET-20-001-TP-AET.TS	16-32	Projekto techninės specifikacijos
ET-20-001-TP-AET.Br	33-38	Projektiniai sprendimai
ET-20-001-TP-AET.SŽ	39-41	Žiniaraščiai

## PROJEKTO DALIES BRĖŽINIŲ ŽINIARAŠTIS

Žymuo	Lapo Nr.	Skyriaus pavadinimas	Lapų skaičius
ET-20-001-TP-AET.BR.01	34	Suvestinis planas su projektuojamais apšvietimo tinklais M1:500	3
ET-20-001-TP-AET.BR.02	37	Apšvietimo skaičiavimo schema	1
ET-20-001-TP-AET.BR.03	38	Apšvietimo valdymo principinė schema	1

### PROJEKTO PRITARIMŲ LENTELĖ

Eil. Nr.	Organizacija	Atstovas	Data	Patvirtinimas	Parašas
1.	AB TELIA	R. Kurpis	2020-11-04	Suderinta	parašas
2.	UAB Vilniaus vandenys	J. Stašytė	2020-03-10	peržiūrėta	parašas
7.					
4.					

UAB "ETIS" Vilniaus g. 56, Švenčionys.	1709-00-TP-AET.BŽ	Lapas	Lapų	Laida
		3	41	0

## PROJEKTO DALIES BENDRIEJI RODIKLIAI

Eil. Nr.	Įrenginio ar medžiagos pavadinimas	Mato vnt.	Kiekis
	<b>Objekto charakteristika</b>		
1	Įrengiamos apšvietimo atramos	Vnt.	8
2	Šveistuvai (LED)	Vnt.	24
3	0,4 kV KL AL 4x35mm <sup>2</sup>	M	629
4	0,4 kV apsaugos zona	M	2
5	Vamzdis d-75 atviru būdu	M	593
6	0,23 kV kabelis Cu 3x2,5 mm <sup>2</sup>	m	336
7	Spec gembė trims šveistuvams	Kompl.	8

UAB "ETIS" Vilniaus g. 56, Švenčionys.	1709-00-TP-AET.AR	Lapas	Lapų	Laida
		4	41	0

127

## APŠVIETIMO AIŠKINAMASIS RAŠTAS

### 1. Bendroji dalis.

1. Projektuojamos 8 vnt. karštai cinkuotos atramos su 24vnt. LED apšvietimo šviestuvais.
2. Proj atramos pajungiamos nuo apšvietimo valdymo skydo AVS AI KL 4x35mm<sup>2</sup>.
3. Proj. Atramos įžeminamos.
4. Avs pajungiamas nuo pastate esamos el. skydinės AI KL 4x35mm<sup>2</sup>.
5. Proj. KL visoje trasoje klojama apsauginiame vamzdyje d75.
6. Atstatant dangas, kelkraščius vadovautis ST 8871063.09:2004 „Automobilių kelių techninė priežiūra“, taip pat STR 1.09.05.2010 „Statinio projekto vykdymo priežiūros tvarkos aprašas“.
7. Projektuojamos 0,4 kV KL susikirtime su kitais inžineriniais tinklais darbai numatomi vykdyti rankiniu būdu.
8. Montavimo darbus atlikti vadovaujantis EIT reikalavimais.

### 2. Apšvietimo atramų montavimas

Projektuojamos apšvietimo atramos (Nr. 1-8) h - 12 m ( virš žemės paviršiaus) su pamatu, su specialia gembe laikančia tris LED šviestuvus.

Atramoje montuojamas gnybtų komplektas, automatiniai jungiklai 10A ir kabelinė linija 3x2,5 mm<sup>2</sup> nuo iki šviestuvo.

Projektuojamose atramose sumontuojama po 3 vnt. 448 W galios LED šviestuvų. Šviestuvus montuojamas 12,00 m aukštyje (12m atramos aukštis).

Atramos įžeminamos.

### 3. Kabelio tiesimas, esamų apšvietimo linijų perjungimas ir įžeminimo įrengimas

Kabelinė linija tiesiama apsauginiame vamzdyje d – 75mm.  
Projektuojamų atramų pajungimui numatoma KL AL 4x35mm<sup>2</sup>.

Projektuojamas 0,4 kV elektros kabelis klojamas tranšėjoje 0,7 - 1,2 m gylyje nuo žemės paviršiaus. Signalinė juosta klojama 0,3 m gylyje nuo žemės paviršiaus. Kabeliai prie aparatų gnybtų prijungiami varžtiniais antgaliais.

0,4 kV KL klojimo metu pažeistas dangas atstatyti iki prieš darbų pradžią buvusios būklės. 0,4 kV KL kertant esamą inžinerinių tinklų trasas, laikytis EIT nurodytų atstumų, kabelį kloti vamzdyje. Klojant KL kitų inž. tinklų apsauginėje zonoje, kasimo darbus atlikti tik rankiniu būdu, dalyvaujant TELIA LT, AB „ESO“ ir kt. filialų atstovams, esamų tinklų vietos sutikslinimui.

Projektuojamos atramos įžeminamos panaudojant giluminius kaltinius įžeminimus iš cinkuotų plieninių elektrodų. Atramos įžeminimo varža - ne daugiau kaip 30 omų.

Visos metalinės dalys normaliai nesančios po įtampa, bet galinčios atsirasti po ja dėl izoliacijos pažeidimo, privalo būti įžemintos.

Montavimo darbus, atramų ir aparatūros pastatymą atlikti griežtai laikantis gamintojo rekomendacijų, galiojančias EIT.

## BENDRASIS AIŠKINAMASIS RAŠTAS

### Normos ir standartai

Bet koks neatitikimas ir prieštaravimas tarp normų, standartų ir taikymo kodų yra konsultacija tarp Užsakovo ir Rangovo objektas. Galutinis sprendimas turi būti priimamas Užsakovo.

### Saugos normos

Įranga ir montavimo darbai turi atitikti pripažintą inžinerinę praktiką bei atitikti taikytinus nacionalinius normatyvus nurodytus nuorodiniuose dokumentuose.

UAB "ETIS" Vilniaus g. 56, Švenčionys.	1709-00-TP-AET.AR	Lapas 5	Lapų 41
---	-------------------	------------	------------

### Organizaciniai tvarkomieji reglamentai

STR 1.01.03:2017	„STATINIŲ KLASIFIKAVIMAS“
STR 1.04.04:2017	„STATINIO PROJEKTAVIMAS, projekto ekspertizė“
STR 1.05.01:2017	„STATYBĄ LEIDŽIANTYS DOKUMENTAI. STATYBOS UŽBAIGIMAS. STATYBOS SUSTABDYMAS. SAVAVALIŠKOS STATYBOS PADARINIŲ ŠALINIMAS. STATYBOS PAGAL NETEISĖTAI IŠDUOTĄ STATYBĄ LEIDŽIANTĮ DOKUMENTĄ PADARINIŲ ŠALINIMAS“
STR 1.06.01:2016	„STATYBOS DARBAI. STATINIO STATYBOS PRIEŽIŪRA“
STR 2.02.02:2004	„VISUOMENINĖS PASKIRTIES STATINIAI“
STR 2.01.06:2009	„STATINIŲ APSAUGA NUO ŽAIBO. IŠORINĖ STATINIŲ APSAUGA NUO ŽAIBO“
STR 2.05.08:2005	„PLIENINIŲ KONSTRUKCIJŲ PROJEKTAVIMAS. PAGRINDINĖS NUOSTATOS“
STR 2.05.04:2003	„POVEIKIAI IR APKROVOS“

R14 - 99	Raidiniai žymėjimai ir santrumpos projektinėje dokumentacijoje
RSN 37 – 90	Požeminių inžinierinių tinklų įvadų į pastatus ir įgilintų patalpų vėdinimo įrengimo taisyklės
LST 1516:2015	„Statinio projektavimas. Bendrieji įforminimo reikalavimai“
	EUROPOS PARLAMENTO IR TARYBOS REGLAMENTAS (ES) Nr. 305/2011
RSN 156-94	Statybinė klimatologija. RSN 156-94

### Statybos taisyklės

EJIT	Elektros įrenginių įrengimo bendrosios taisyklės 2012 m.
	Skirstyklų ir pastočių elektros įrenginių įrengimo taisyklės 2012 m.
	Galios elektros įrenginių įrengimo taisyklės 2012 m.
	Apšvietimo elektros įrenginių įrengimo taisyklės 2011 m.

### Specialiųjų reikalavimų privalomieji dokumentai

HN – 50:2003	Visą žmogaus kūną veikianti vibracija: didžiausi leidžiami dydžiai ir matavimo reikalavimai gyvenamuosiuose bei visuomeniniuose pastatuose
	Bendrosios priešgaisrinės saugos taisyklės, 2010

Kai techninėse specifikacijose reikalaujama, kad medžiagos atlikimas, statyba ir kt. būtų geresnės kokybės nei reikalauja taisyklės ir normos, tuomet reikia laikytis "Techninių specifikacijų" reikalavimų.

### Sąlygos statybos aikštelėje

Klimatinės sąlygos

Lauke	Maksimum	Min.
1. Temperatūra	+35°C	-35°C
2. Santykinė drėgmė	80%	
3. Altitudė	98 m virš jūros lygio	

Patalpose	Maksimum	Min.
1. Elektros patalpos	+30°C	+5°C
2. Valdymo patalpa	+25°C	+18°C
3. Santykinė drėgmė	60% prie +25°C	

### Mechaninė apsauga

Visos metalinės dalys turi būti atsparios korozijai arba atitinkamai apdirbtos. Lauke montuojama įranga, tokia kaip išvadų jungtys, paskirstymo skydai, valdymo aparatūra, turi būti apsaugota nuo mechaninio pažeidimo. Atskiri kabeliai, kertantys sienas ir grindis, turi būti montuojami įvorėse (dėkluose).

Kabeliai turi būti apsaugoti nuo mechaninio pažeidimo iki 2m aukščio nuo grindų pakankamo storio plieniniais ar aliuminiais gaubtais. Apsauginiai gaubtai turi būti tvirtinami prie grindų ir sienų.

UAB "ETIS" Vilniaus g. 56, Švenčionys.	1709-00-TP-AET.AR	Lapas 6	Lapų 41
---	-------------------	------------	------------

Angos kabeliams, atlikus instaliavimą, turi būti užsandarinamos specialia kabelių sandarinimui skirta įranga, pagal RSN reikalavimus. Sandarinimo atsparumas ugniai mažiausiai 90min.

Apsauginiai jungikliai, valdymo įranga, sujungimo dėžutės, paskirstymo skydai ir kita visada turi būti montuojama ant plieninio cinkuoto pamato arba ant specialiai elektrinės įrangos montavimui skirtų įžemintų konstrukcijų.

#### Korpusų apsaugos klasės

Minimali korpusų apsaugos klasė IP66, nebent nurodoma kitaip.

Pavojingose zonose, kur gali susidaryti sprogūs oro ir dujų mišiniai, turi būti naudojamos sprogimui atsparios medžiagos pagal IEC Leidinį 79.

#### Techniniai rodikliai

Tinklo įtampa	400 V±5% / 230 V±5%
Šviestuvų saugos klasė	II
Dažnis	50 Hz
Montuojamos atramos	8 vnt.
Montuojami šviestuvai	24 vnt.
Naujai įrengiamas galingumas	10,752 kW
Kabelis	0,4 kV Al 4x35 mm <sup>2</sup> , L=629m 0,23 kV Cu 3x2,5 mm <sup>2</sup> , L=336m

UAB "ETIS" Vilniaus g. 56, Švenčionys.	1709-00-TP-AET.AR	Lapas	Lapų
		7	41

## KABELIŲ MONTAVIMO LENTELĖ APŠVIETIMUI

0,4 kV				Ilgis, m	Ilgis prijungimui, m		Klojimas tranšėjoje, m			Klojimas uždaru būdu				Montavimas konstrukcijomis, m	Galinės movos, kompl.	Jungiamosios movos,	
Eil. Nr.	Pradžia	Pabaiga	Kabelis		Pradžioje	Pabaigoje	Vamzdis, d - 75 mm	Vamzdis, d - 110 mm	Signalinė juosta	Prakalimas, m	Vamzdis, d - 110 mm	Kryptinis gręžimas,	Prieduobės, vnt.				
1.	Pastato el. skydinė	AVS	5x35 mm <sup>2</sup>	215	2	2	211	-	211	-	-	-	-	4	2	-	
2.	AVS	Proj. Atr. Nr. 1	5x35 mm <sup>2</sup>	8	2	2	4	-	4	-	-	-	-	4	2	-	
3.	Proj. Atr. Nr. 1	Proj. Atr. Nr. 2	5x35 mm <sup>2</sup>	48	2	2	44	-	44	-	-	-	-	4	2	-	
4.	Proj. Atr. Nr. 2	Proj. Atr. Nr. 3	5x35 mm <sup>2</sup>	90	2	2	86	-	86	-	-	-	-	4	2	-	
5.	Proj. Atr. Nr. 3	Proj. Atr. Nr. 4	5x35 mm <sup>2</sup>	52	2	2	48	-	48	-	-	-	-	4	2	-	
6.	AVS	Proj. Atr. Nr. 5	5x35 mm <sup>2</sup>	56	2	2	52	-	52	-	-	-	-	4	2	-	
7.	Proj. Atr. Nr. 5	Proj. Atr. Nr. 6	5x35 mm <sup>2</sup>	40	2	2	36	-	36	-	-	-	-	4	2	-	
8.	Proj. Atr. Nr. 6	Proj. Atr. Nr. 7	5x35 mm <sup>2</sup>	72	2	2	68	-	68	-	-	-	-	4	2	-	
9.	Proj. Atr. Nr. 7	Proj. Atr. Nr. 8	5x35 mm <sup>2</sup>	48	2	2	44	-	44	-	-	-	-	4	2	-	
10.																	
Viso:				629	18	18	593	-	593	-	-	-	-	36	18	-	
Viso 5x35mm <sup>2</sup> :				629													

PRIEDAI

UAB "ETIS" Vilniaus g. 56, Švenčionys.	1709-00-TP-AET.TS	Lapas 9	Lapų 41	Laida 0
---	-------------------	------------	------------	------------

139



STATYBOS PRODUKCIJOS  
SERTIFIKAVIMO CENTRAS

Valstybės įmonė Statybos produkcijos sertifikavimo centras, įmonės kodas 110068926, Linkmenų g. 28, LT-08217 Vilnius

# KVALIFIKACIJOS ATESTATAS

Nr.38510

## Einius Šatrauskas

Suteikta teisė eiti ypatingojo statinio projekto dalies vadovo ir ypatingojo statinio projekto dalies vykdymo priežiūros vadovo pareigas.

Statiniai: gyvenamieji ir negyvenamieji pastatai, susisiekimo komunikacijos, inžineriniai tinklai, hidrotechnikos statiniai, kiti inžineriniai statiniai, taip pat minėti statiniai, esantys kultūros paveldo objekto teritorijoje, jo apsaugos zonoje, kultūros paveldo vietovėje.

Projekto dalys: elektrotechnikos (iki 110 kV įtampos), elektroninių ryšių (telekomunikacijų), procesų valdymo ir automatizacijos, statybos skaičiuojamosios kainos nustatymo (elektrotechnikos darbams).



Direktorius

Valdemaras Gauronskis

22294

Išduotas 2018 m. lapkričio 30 d.

Pirmą kartą išduotas 2018 m. liepos 5 d.

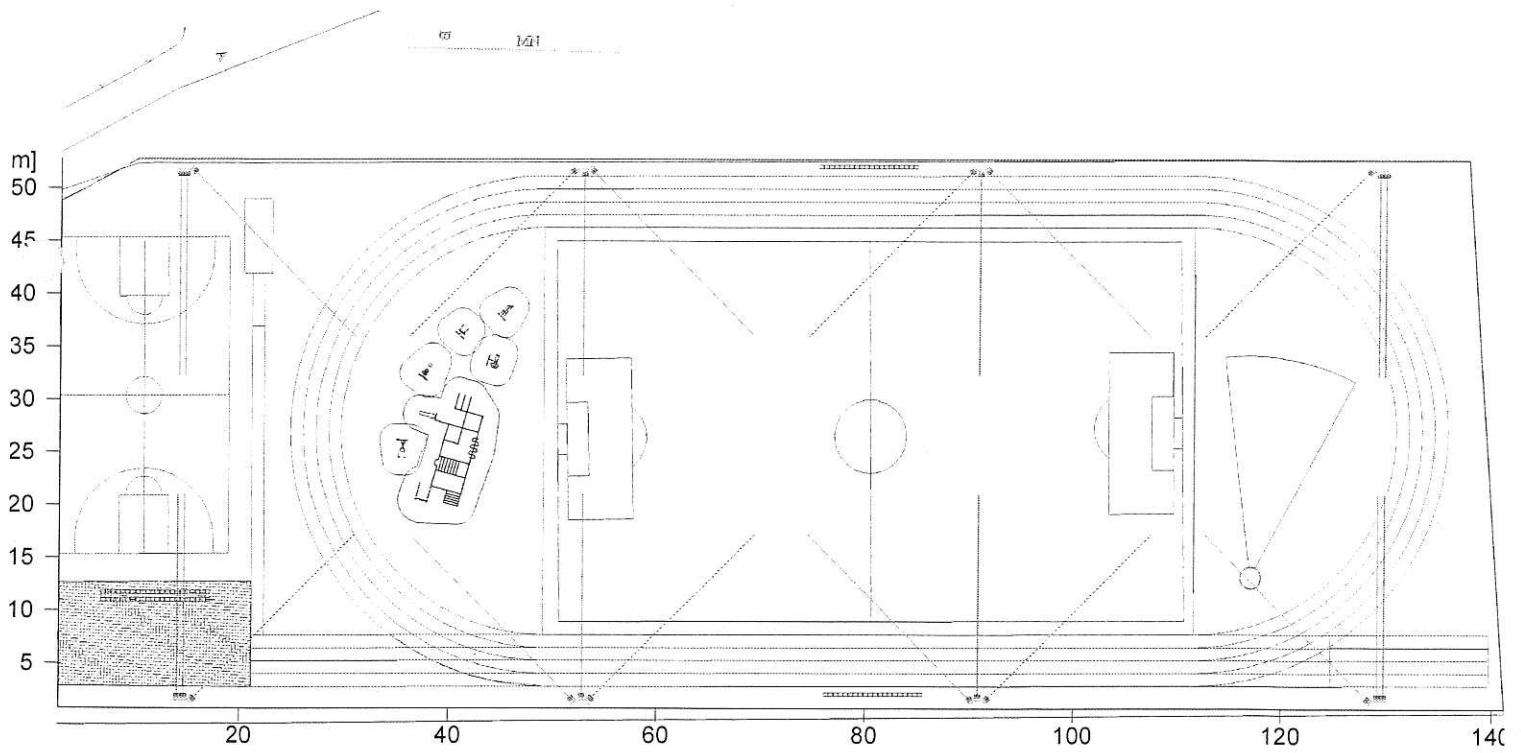
Kvalifikacijos atestatų registras skelbiamas [www.spsc.lt](http://www.spsc.lt)

133

Object : Sporto aikštynas  
Installation : Švenčionių m. Lentupio g. 32  
Project number :  
Date : 23.10.2020

## Sporto aikštynas

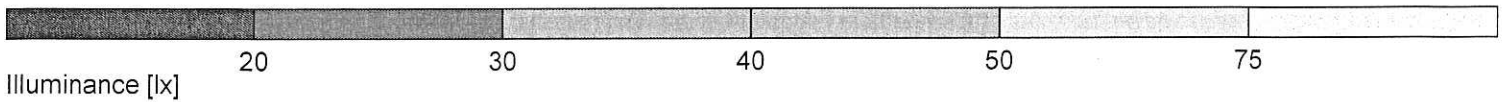
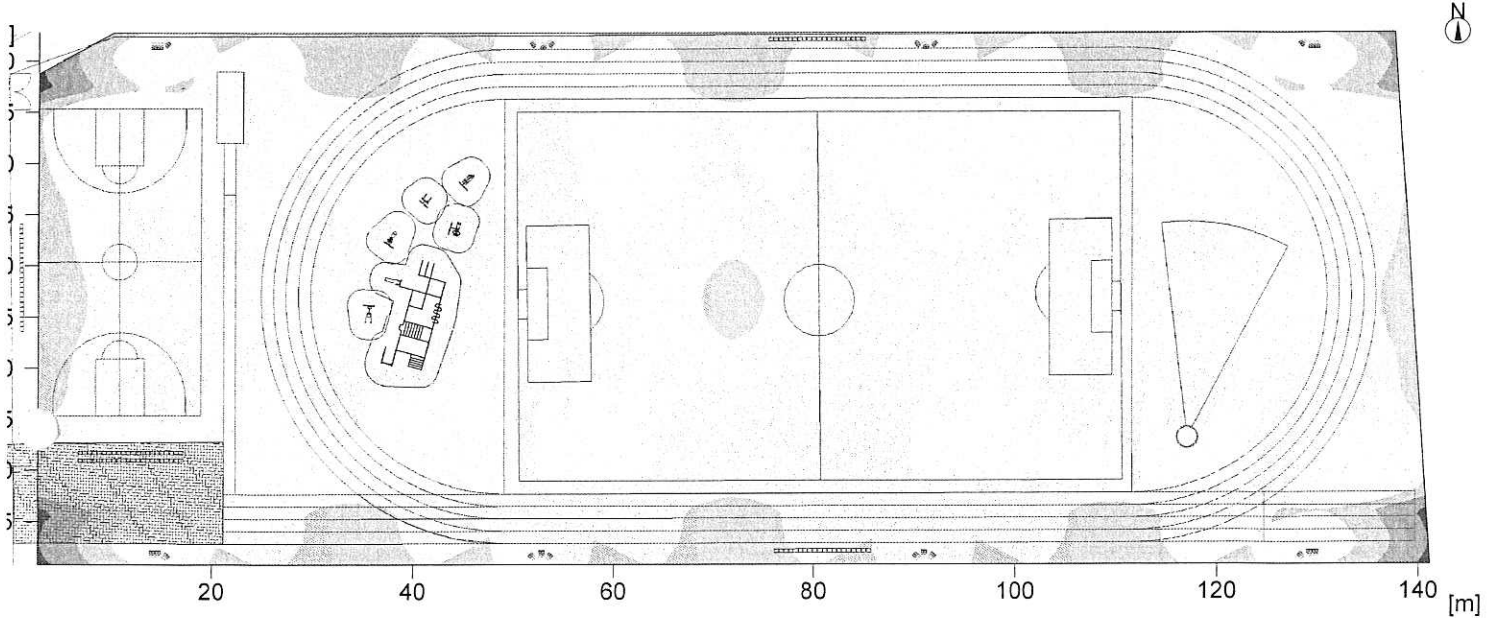
### Floor plan



Object : Sporto aikštynas  
 Installation : Švenčionių m. Lentupio g. 32  
 Project number :  
 Date : 23.10.2020

## Sporto aikštynas

### Result overview, Evaluation area



#### General

Calculation algorithm used	High indirect fraction
photometric centre height.	12.00 m
Maintenance factor	0.80
Total luminous flux of all lamps	1208976 lm
Total power	10752.0 W
Total power per area (7100.64 m <sup>2</sup> )	1.51 W/m <sup>2</sup> (1.56 W/m <sup>2</sup> /100lx)

#### Evaluation area

#### Reference plane

Horizontal

Em	97.3 lx
Emin	24.5 lx
Emin/Eav (Uo)	0.25
Emin/Emax (Ud)	0.11
Position	0.00 m

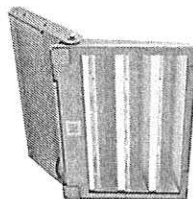
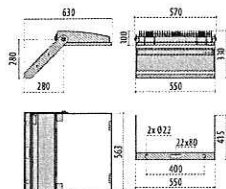
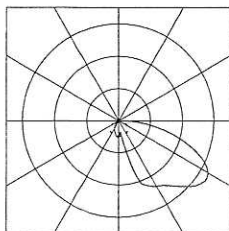
#### Type No.Make

#### Performance in Lighting

24



Order No. : 306128\_3102585  
 Luminaire name : GUELL 4 A50/W 448W 840 GR-94 DALI + Visor  
 Equipment : 1 x GUELL 4 A50/W 448W 840 + Visor 448 W / 50374 lm



Object : Sporto aikštynas  
 Installation : Švenčionių m. Lentupio g. 32  
 Project number :  
 Date : 23.10.2020

## Luminaire data

### Performance in Lighting, GUELL 4 A50/W 448W 840 GR... (306128\_3102585)

#### Data sheet

**Manufacturer: Performance in Lighting**

#### 306128\_3102585 GUELL 4 A50/W 448W 840 GR-94 DALI + Visor

LED floodlight for indoor and outdoor lighting, comprising:

- Die-cast aluminum housing chemically pre-treated and painted with polyester powder coating
- Flat extra clear tempered glass diffuser
- Very high performance reflectors made of 99.99% plated aluminium, polished, oxidised and free of iridescence
- Anti-ageing silicone gasket
- Electrical connection box in black technopolymer
- Cable gland for cables Ø 7 - Ø 17 mm
- The versions with A50/W optics comprise LED modules and reflectors specifically studied for settings that require highly asymmetrical light distribution.
- Stainless steel external screws
- Fully integrated stainless steel aluminium spring clips
- Steel bracket, hot galvanised and painted in polyester powder
- Cataphoresis and polyester powder coated steel sheet gear housing
- 3000 K and 5000 K available upon request

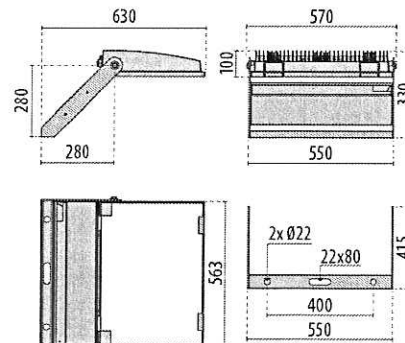
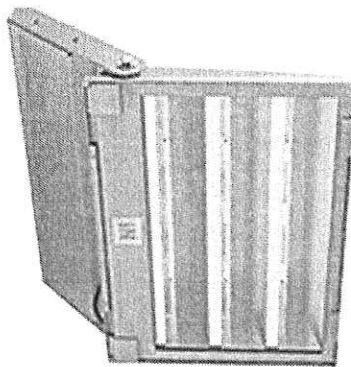
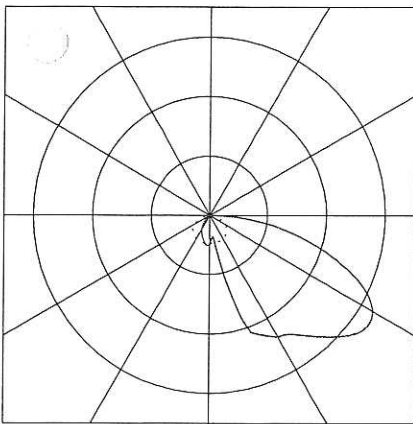
#### Luminaire data

Luminaire efficiency : 101.8%  
 Luminaire efficacy : 114.47 lm/W  
 Classification : A20 ↓100.0% ↑0.0%  
 CIE Flux Codes : 28 63 92 100 102  
 UGR 4H 8H : 45.4 / 36.6  
 Power : 448 W  
 Luminous flux : 51280.7 lm

#### Equipped with

Quantity : 1  
 Designation : GUELL 4 A50/W  
 448W 840 + Visor  
 Power : 448 W  
 Colour : 4000  
 Luminous flux : 50374 lm

Dimensions : 580 mm x 140 mm x 450 mm



Object : Sporto aikštynas  
 Installation : Švenčionių m. Lentupio g. 32  
 Project number :  
 Date : 23.10.2020

## Sporto aikštynas

### Luminaire data

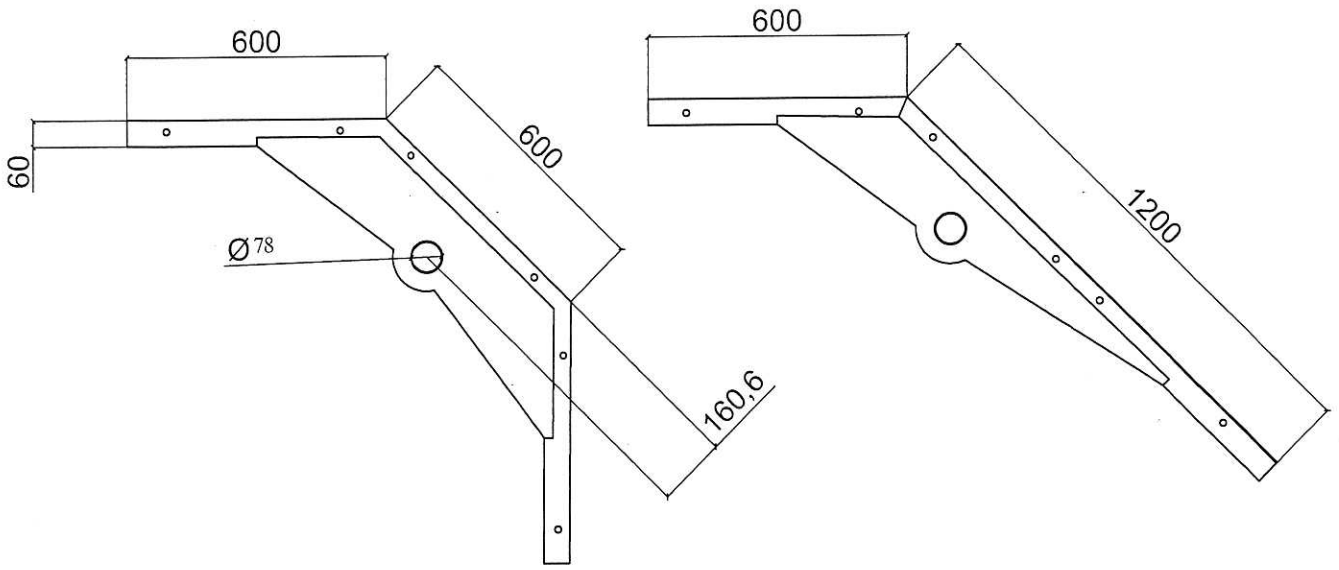
#### Performance in Lighting GUELL 4 A50/W 448W 840 GR-94 DALI + Visor 306128\_3102585

		Position			za	Rotation	
		x[m]	y[m]	z[m]		xa	ya
1		14.64	1.48	12.22	90.0°	0.0°	-10.0°
	Orientation	Target coordinates				Rotation	
	1 306128_3102585	14.64	19.26	0.00	90.0°	0.0°	-10.0°
2		52.90	1.48	12.22	90.0°	0.0°	-10.0°
	Orientation	Target coordinates				Rotation	
	1 306128_3102585	52.90	19.26	0.00	90.0°	0.0°	-10.0°
		90.90	1.48	12.22	90.0°	0.0°	-10.0°
	Orientation	Target coordinates				Rotation	
	1 306128_3102585	90.90	19.26	0.00	90.0°	0.0°	-10.0°
4		90.43	1.33	12.22	135.0°	0.0°	-10.0°
	Orientation	Target coordinates				Rotation	
	1 306128_3102585	75.13	16.64	0.00	135.0°	0.0°	-10.0°
5		129.14	1.48	12.22	90.0°	0.0°	-10.0°
	Orientation	Target coordinates				Rotation	
	1 306128_3102585	129.14	19.26	0.00	90.0°	0.0°	-10.0°
6		129.16	51.83	12.22	270.0°	0.0°	-10.0°
	Orientation	Target coordinates				Rotation	
	1 306128_3102585	129.16	34.05	0.00	270.0°	0.0°	-10.0°
7		90.90	51.83	12.22	270.0°	0.0°	-10.0°
	Orientation	Target coordinates				Rotation	
	1 306128_3102585	90.90	34.05	0.00	270.0°	0.0°	-10.0°
		90.44	51.98	12.22	225.0°	0.0°	-10.0°
	Orientation	Target coordinates				Rotation	
	1 306128_3102585	75.13	36.67	0.00	225.0°	0.0°	-10.0°
9		52.90	51.83	12.22	270.0°	0.0°	-10.0°
	Orientation	Target coordinates				Rotation	
	1 306128_3102585	52.90	34.05	0.00	270.0°	0.0°	-10.0°
10		53.37	51.98	12.22	315.0°	0.0°	-10.0°
	Orientation	Target coordinates				Rotation	
	1 306128_3102585	68.67	36.67	0.00	315.0°	0.0°	-10.0°
11		14.66	51.83	12.22	270.0°	0.0°	-10.0°
	Orientation	Target coordinates				Rotation	
	1 306128_3102585	14.66	34.05	0.00	270.0°	0.0°	-10.0°
12		14.03	1.48	12.22	90.0°	0.0°	-10.0°
	Orientation	Target coordinates				Rotation	
	1 306128_3102585	14.03	19.26	0.00	90.0°	0.0°	-10.0°

Object : Sporto aikštynas  
 Installation : Švenčionių m. Lentupio g. 32  
 Project number :  
 Date : 23.10.2020

## Sporto aikštynas

Luminaire data	Position			za	Rotation	
	x[m]	y[m]	z[m]		xa	ya
13	14.08	51.83	12.22	270.0°	0.0°	-10.0°
Orientation	Target coordinates			Rotation		
1 306128_3102585	14.09	34.05	0.00	270.0°	0.0°	-10.0°
14	129.74	1.48	12.22	90.0°	0.0°	-10.0°
Orientation	Target coordinates			Rotation		
1 306128_3102585	129.74	19.26	0.00	90.0°	0.0°	-10.0°
15	129.76	51.83	12.22	270.0°	0.0°	-10.0°
Orientation	Target coordinates			Rotation		
1 306128_3102585	129.76	34.05	0.00	270.0°	0.0°	-10.0°
16	53.41	1.33	12.22	45.0°	0.0°	-10.0°
Orientation	Target coordinates			Rotation		
1 306128_3102585	68.72	16.64	0.00	45.0°	0.0°	-10.0°
17	128.53	1.33	12.22	135.0°	0.0°	-10.0°
Orientation	Target coordinates			Rotation		
1 306128_3102585	113.23	16.64	0.00	135.0°	0.0°	-10.0°
18	128.54	51.98	12.22	225.0°	0.0°	-10.0°
Orientation	Target coordinates			Rotation		
1 306128_3102585	113.23	36.67	0.00	225.0°	0.0°	-10.0°
19	91.44	51.98	12.22	315.0°	0.0°	-10.0°
Orientation	Target coordinates			Rotation		
1 306128_3102585	106.74	36.67	0.00	315.0°	0.0°	-10.0°
20	91.48	1.33	12.22	45.0°	0.0°	-10.0°
Orientation	Target coordinates			Rotation		
1 306128_3102585	106.79	16.64	0.00	45.0°	0.0°	-10.0°
21	52.18	1.33	12.22	135.0°	0.0°	-10.0°
Orientation	Target coordinates			Rotation		
1 306128_3102585	36.88	16.64	0.00	135.0°	0.0°	-10.0°
22	52.18	51.98	12.22	225.0°	0.0°	-10.0°
Orientation	Target coordinates			Rotation		
1 306128_3102585	36.88	36.67	0.00	225.0°	0.0°	-10.0°
23	15.12	51.98	12.22	315.0°	0.0°	-10.0°
Orientation	Target coordinates			Rotation		
1 306128_3102585	30.42	36.67	0.00	315.0°	0.0°	-10.0°
24	15.16	1.33	12.22	45.0°	0.0°	-10.0°
Orientation	Target coordinates			Rotation		
1 306128_3102585	30.47	16.64	0.00	45.0°	0.0°	-10.0°



## TECHNINĖS SPECIFIKACIJOS

UAB "ETIS" Vilniaus g. 56, Švenčionys.	1709-00-TP-AET.TS	Lapas	Lapų	Laida
		17	40	0

140

## 1. BENDRI TECHNINIAI REIKALAVIMAI

Šiame ir kituose susijusiuose projekto dokumentuose, tiekimo, instaliavimo bei kitų darbų paskirtis - pagaminti, išbandyti, pristatyti į vietą, sumontuoti, pademonstruoti, perduoti ir išlaikyti nurodytas sistemas užbaigtoje ir visiškai eksploatuojamoje būklėje.

**Visi darbai, kurie gali būti pagrįstai laikomi būtinais instaliavimo darbų užbaigimui ir tinkamam sistemų eksploatavimui, turi būti privalomi atlikti nepriklausomai nuo to, ar jie yra parodyti brėžiniuose arba apibūdinti šiame dokumente ar ne.**

**Visi elektrotechninėje, projekto dalyje numatomi įrengimai, gaminiai ir medžiagos, jų montavimas, išbandymas, derinimas ir eksploatacija turi atitikti normatyvinių ir nuorodinių dokumentų sąrašė pateikiamiems normatyviniams ir teisiniams dokumentams. Taip pat visi projekte numatyti, prietaisai, įrengimai, elektros aparatūra, elektros skydai, kabeliai, montažinės medžiagos ir gaminiai, numatyti įrengti projektuojamame objekte turi būti sertifikuoti Lietuvos Respublikoje. Jie turi būti montuojami, išbandomi ir suderinami pagal jų gamintojų standartus arba technines sąlygas.**

Taip pat statybos produktas laikomas tinkamu naudoti, jeigu jis atitinka darniojo standarto ar Europos techninio liudijimo reikalavimus, o kai tokių specifikacijų nėra – nacionalinės techninės specifikacijos, pripažintos Europos Sąjungoje, reikalavimus. Jei nėra nė vienos iš minėtų specifikacijų, – statybos produktas laikomas tinkamu naudoti, jeigu jis atitinka nacionalinės techninės specifikacijos reikalavimus.

**Statybos produktai, tinkami naudoti pagal paskirtį ir atitinkantys darnųjų techninių specifikacijų reikalavimus turi būti paženklinėti „CE“ ženklu.**

Gaunami elektros įrengimai privalo būti patikrinti juos apžiūrint ir nustatant: komplektaciją, ar yra specialūs instrumentai, būtini įrenginio montažui, markiravimas, atitikimas specifikacijoms ir techninėms sąlygoms. Įrengimo stovis (ar nėra pažeidimų transportuojant). Pakrovimo, iškrovimo, transportavimo ir montavimo metu negalima mechaniškai pažeisti elektros įrangos prietaisų.

Jei prietaisai yra plombuoti, juos ardyti draudžiama.

Negalima montuoti deformuotų ar kitaip pažeistų elektros įrangos detalių, laidų, kabelių, kol defektai nebus pašalinti nustatyta tvarka. Tuo pačiu metu būtina patikrinti su įrenginiu gauta privaloma techninė dokumentacija, surinkimo instrukcija ir schemas.

Elektros įrengimai, kabeliai, šviestuvai ir kitos medžiagos privalo būti saugomos pagal reikalavimus, nustatytus valstybiniuose standartuose ir techninėse sąlygose.

Elektros įrangos tvirtinimo vieta ir būdas parenkamas griežtai prisilaikant techninėje dokumentacijoje pateiktų nurodymų.

Jungiamųjų plokštelių (šynų) sujungimai ar išsišakojimai atliekami jas suvirinant. Varžtais sujungiama tik ten, kur reikalingas išardomas sujungimas. Viengysliai laidai sujungiami juos susukant. Jų negalima virinti. Elektros montavimo darbai atliekami specialiais, tik tam skirtais įrankiais ir priemonėmis.

Siūlydamas įrangą, Rangovas Užsakovo ir Inžinieriaus-projektuotojo įvertinimui turi pateikti visų siūlomų medžiagų ir įrangos katalogus, prospektus bei brėžinius. Be to, prieš pradėdamas tiekimo darbus, Rangovas turi gauti Užsakovo ir Inžinieriaus sutikimą dėl visų neatitikimų ir nukrypimų nuo projekto brėžinių ir specifikacijų.

Rangovas užsakovo ar jo atstovo akivaizdoje turi išbandyti elektros instaliacijos veikimą ir suderinti su elektros įrangą priimančiomis organizacijomis. Pajungus elektros srovę, Rangovas turi perduoti visą savo įrangą užsakovui.

Rangovas turi garantuoti, kad visa sistemų įranga ir medžiagos būtų tinkamos ir pakankamai galingos, kad būtų įvykdyti joms keliami veikimo reikalavimai.

Rangovas turi atsakyti už pagal kontraktą atliktą darbą, pateiktas medžiagas ir įrangą. Užbaigus sistemos perdavimą, Rangovas turi pateikti Užsakovui išsamius atitinkamus visų sistemų ir įrangos valdymo, priežiūros ir duomenų vadovus bei instrukcijas lietuvių kalba. Turi

UAB "ETIS" Vilniaus g. 56, Švenčionys.	1709-00-TP-AET.TS	Lapas 18	Lapų 40	Laida 0
---	-------------------	-------------	------------	------------

būti atlikti visi elektros įrangos instaliavimui bei elektros paslaugų tiekimui būtini ir reikalingi statybiniai darbai.

**Baigti montuoti elektros įrengimai užsakovui privalo būti priduoti pagal aktą.**

## 2. ŽYMĖS IR ŽYMĖJIMAS

Visa įranga ir kabeliai turi būti patikimai sužymėti pagal Lietuvos Respublikos žymėjimo sistemą ir instrukcijas. Žymėjimas turi atitikti techninę dokumentaciją. Spintų, skydų, valdymo skydų, dėžučių korpusai turi būti su žymėmis, pažymėtomis kuriai įrenginių daliai priklauso įranga. Visa ant korpuso sumontuota įranga turi būti sužymėta. Ant visos korpuso viduje sumontuotos įrangos turi būti sužymėti pozicijų numeriai. Visa įranga, sumontuota aikštelėje, turi būti su inventorinėm plokštelėm ir pozicijos numeriais, atitinkamai pagal pozicijas įrangos ir kabelių sąrašuose. Kiekviename bloke terminalai turi būti sužymėti nuosekliai. Fazių žymėjimas turi būti pagal EIT ir IEC 445 (L1, L2 ir L3).

Daugiagysliai kabeliai turi būti su kabelio žyme, o kiekviena gysla su kabelio, gyslos ir terminalo pozicijos žymėmis. Jei gyslos sujungtos į eilę, būtina žymėti pirmą ir paskutinę gyslas. Jei kabelis yra su kištuku, turi būti pažymimas jungties pozicijos numeris. Daugiagysliai kabeliai su sužymėtomis gyslomis nereikalauja papildomo žymėjimo. Jungiamieji laidai tarp įrengimų ir terminalų turi būti su terminalo pozicijos žymėmis abejuose galuose. Laidai tarp dviejų įrengimų dalių turi būti su serijos numeriais abejuose galuose.

Inventorinės plokštelės korpusų ir įrengimų žymėjimui turi būti iš juodo, baltai laminuoto plastiko. Žymes prakertant baltame sluoksnyje, gaunamos juodos žymės baltame fone. Plokštelės prisukamos varžtais arba prikniedijamos.

Individualus žymėjimas (įrengimų numeris korpuso viduje ir pan.) turi būti atliekamas nenuplaunamomis žymėmis. Šiam tikslui naudojama elastinė žymėjimo juosta.

Laidų ir kabelio gyslų žymėjimas turi būti atliekamas pastoviomis žymėmis ar plastikinėmis žarnelėmis (pvz. Partex, ar pan.).

## 3. LAIDAI IR KABELIAI

Laidai ir kabeliai turi būti pagaminti taip, kad atitiktų pripažintų tarptautinių kabelių ir laidų standartų reikalavimus. Laidai ir kabeliai turi būti pristatyti į objektą su gamintojo plombomis, žymėmis arba pridėtais kitais dokumentais.

**Jėgos kabeliai. Jėgos kabeliai – skirti el. įrenginių, el. aparatūros ir prietaisų el. maitinimui. Nominali kabelių įtampa nurodyta lentelėse. Jėgos kabeliai turi būti ne mažesnio kaip nurodyta schemose skerspjuvio ir atitikti pajungiamą galingumą. Jėgos kabeliai turi būti su aliuminio arba vario gyslomis (gyslos tipas nurodytas tinklų schemose). Kiekvienos gyslos spalva turi būti aiškiai pažymėta ir neturi būti naudojama jokiems kitiems tikslams:**

- įžeminimas – geltona/žalia,
- neutralė – mėlyna.

Kabeliai turi būti su PVC izoliacija ir PVC apvalkalu.

Maitinimo sistemose su tiesiogiai įžeminta neutrале turi būti naudojamas 5 gyslų kabelis su 3 fazinėm gyslom, viena neutrале ir viena apsauginio įžeminimo gysla. Vienfazėse sistemose turi būti naudojamas 3 gyslų kabelis su viena fazine gysla, viena neutralia ir viena apsauginio įžeminimo gysla.

**Saugos reikalavimai. Elektros įrangą gali montuoti tik profesionalūs ir kvalifikuoti elektrikai. Sumontuota įranga neturi kelti pavojaus statybos vietoje dirbančiam personalui ar galintiems į ją patekti kitiems asmenims.**

Turi būti pritvirtinti atitinkami įspėjamieji užrašai tose teritorijose, kur yra kontaktas su pavojų keliančiomis elektros įrangos dalimis tuo laikotarpiu, kol nebus baigtas jų instaliavimas. Šie užrašai turi būti lengvai pastebimi ir įskaitomi.

UAB "ETIS" Vilniaus g. 56, Švenčionys.	1709-00-TP-AET.TS	Lapas 19	Lapų 40	Laida 0
---	-------------------	-------------	------------	------------

142

Saugos priemonės montuojant. Kai nedirbama, visus vamzdžius ir dėžutes reikia uždengti dangteliais ar uždaryti. Turi būti naudojami gamykliniai PVC dangteliai. Plokštės, valdymo prietaisai, komutaciniai skydai ir kita elektros įranga turi būti gerai apsaugota nuo dulkių ir mechaninių pažeidimų montavimo metu. Jei, tinkamai neapsaugojus elektros įrangos, dėl Rangovo kaltės įvyksta pažeidimai, įskaitant ir dažytų paviršių pažeidimus, Rangovas privalo greitai ir tvarkingai pašalinti pažeidimus, atstatant tokią pačią ar geresnę būklę.

#### 4. IZOLIUOTŲ LAIDŲ IR KABELIŲ SUJUNGIMAS, ATSIŠAKOJIMAS IR GALŲ APDIRBIMAS

##### 4.1 Bendri reikalavimai

Laidų ir kabelių pajungimo vietose būtina numatyti laido atsargą, užtikrinančią pakartotiną pajungimą jiems nutrūkus. Sujungimo vieta privalo būti prieinama apžiūrai ir remontui. Daugiagysliai laidininkai pajungiami tikta uždėjus, apipresavus antgalį. Montuojant kabelių movas atstumas tarp kabelių movos korpuso ir artimiausio kabelio turi būti ne mažesnis kaip 0,25 m.

Kabelio jungtims ir galams naudojamos firmos „Raychem“ arba analogiškos kitų firmų movos, atitinkančios reikalavimus ir turinčios Lietuvos Respublikoje galiojančius sertifikatus.

Suduriant klojamus kabelius, abiejose movos pusėse turi būti paliekama kabelio atsarga, pakankama movos permontavimui.

##### 4.2 Iki 1 kV kabeliai plastikine izoliacija skirti kloti žemėje, patalpose ir atvira ore.

Eil. Nr.	Techniniai parametrai ir reikalavimai	Dydis, sąlyga
1.	Standartas	IEC 60502-1; HD 603;
2.	Tipiniai bandymai turi būti atlikti Europos Sąjungos šalies akredituotoje laboratorijoje turinčioje teisę sertifikuoti gaminius visoje ES	Pateikti sertifikatų ir bandymų protokolų kopijas
3.	Vardinė įtampa	1 kV
4.	Maksimalioji įtampa	1,2 kV
5.	Vardinis dažnis	50 Hz
6.	Eksplotavimo sąlygos	žemėje
7.	Aplinkos temperatūra	-35 ... +35 °C
8.	Kabelio konstrukcija:	
8.1.	Laidininkų skaičius	5
8.2.	Laidininko skerspjūvis mm <sup>2</sup>	35
8.3.	Laidininkas	aliuminis
8.4.	Laidininkų izoliacija	XLPE
8.5.	Kabelio gyslų spalvinis žymėjimas	Pagal HD308 S2:2002 arba IEC 60757
8.6.	Išorinis apvalkalas	Juodas UV spinduliams atsparus PVC arba UV spinduliams atsparus, nepalaikantis degimo PE
8.7.	Apsauginis sluoksnis tarp gyslų izoliacijos ir išorinio apvalkalo	užpildas
9.	Maksimali ilgalaikė kabelio laidininko temperatūra	+ 90 °C
10.	Maksimali kabelio temperatūra esant trumpajam jungimui ( 5 s)	+ 250 °C
11.	Žemiausia klojimo temperatūra	-10 °C kabeliams su aliuminėmis gyslomis -5 °C kabeliams su varinėmis gyslomis
12.	Kabelio konstrukcija ir techniniai parametrai	pagal 1 lentelę
13.	Minimalus lenkimo spindulys	≤ 12xD D – išorinis kabelio skersmuo
14.	Tarnavimo laikas	> 40 metų
15.	Garantinis laikas	≥ 24 mėnesiai

UAB "ETIS" Vilniaus g. 56, Švenčionys.	1709-00-TP-AET.TS	Lapas	Lapų	Laida
		20	40	0

#### 4.3 Iki 1 kV kabelių plastikine izoliacija galinės ir jungiamosios movos.

Eil. Nr.	Techniniai parametrai ir reikalavimai	Dydis, sąlyga
1.	Tipiniai movos arba komponentų bandymai turi būti atlikti akredituotoje laboratorijoje	Pateikti tipinių bandymų protokolo arba atitikties deklaracijos kopiją pagal EN 50393:2006 (Cenelec HD 623 S1) standartą
2.	Vardinė įtampa	1 kV
3.	Maksimalioji įtampa	1,2 kV
4.	Vardinis dažnis	50 Hz
5.	Movos technologija	Termosusitraukianti
6.	Eksplotavimo sąlygos	žemėje; atvirame ore
7.	Aplinkos temperatūra	-35 ... +35 °C
8.	Darbinė kabelio temperatūra	≥ +90 °C
9.	Kabelių izoliacija	Plastiko
10.	Kabelio gyslų skaičius	5
11.	Jungiamų kabelių gyslų skerspjūvis	35mm <sup>2</sup> ;
12.	Galinės movos išorinės izoliuojančios medžiagos	Atsparios: atmosferos veiksniams ultravioletinių spindulių poveikiui
13.	Jungiamosios movos išorinės izoliuojančios medžiagos	Atsparios: atmosferos veiksniams; agresyvaus grunto poveikiui; atsparios išilginiam; mechaniniam poveikiui;
14.	Jungiamosios movos termosusitraukiančių vamzdelių sienelių storis po užsodinimo	≥ 2,0 mm varžtinių sujungiklių izoliavimui ≥ 1,0 mm movos išoriniam apvalkalui
15.	Galinių movų antgaliai ir jungiamųjų movų sujungikliai	Varžtiniai su nulūžtančiomis galvutėmis
16.	Galinės movos ilgis	≥ 2 skirtingi ilgiai
17.	Įžeminimo sujungimas ir kontaktų atstatymas movoje	Visi kontaktai be litavimo (komplekte turi būti visos tam reikalingos medžiagos)
18.	Pateikiami dokumentai lietuvių kalba	Gamyklinis aprašas Montavimo instrukcija
19.	Sandėliavimo laikas	Neribotas
20.	Tarnavimo laikas	> 40 metų
21.	Garantinis laikas	≥ 24 mėnesių

#### 4.4 Iki 1 kV lankstieji variniai daugiavieliai lankstieji kabeliai. Techniniai reikalavimai

Eil. Nr.	Techniniai parametrai ir reikalavimai	Dydis, sąlyga
1.	Standartas	LST 1537.5:2000 (HD 21.5)
2.	Tipiniai bandymai turi būti atlikti akredituotoje laboratorijoje	Pateikti bandymų protokolų kopijas
3.	Vardinė įtampa $U_0/U$	≥ 450/750 V
4.	Vardinis dažnis	50 Hz
5.	Bandymo įtampa	≥ 2500 V, 50 Hz, 5 min.
6.	Eksplotavimo sąlygos	Uždaroje patalpoje, lauke
7.	Aplinkos temperatūra	-35 °C ... +35 °C
8.	Laidininkų skaičius	3
9.	Laidininkas	Atkaitintas apvalus daugiavielis suvytas varis
10.	Laidininkų izoliacija	PVC
11.	Kabelio gyslų spalvinis žymėjimas	Pagal LST HD 308 S2:2003 arba IEC 60757
12.	Išorinis apvalkalas	PVC
13.	Maksimali ilgalaikė kabelio temperatūra	≥ +70 °C
14.	Maksimali kabelio temperatūra esant trumpajam jungimui (5 s)	≥ +160 °C

UAB "ETIS" Vilniaus g. 56, Švenčionys.	1709-00-TP-AET.TS	Lapas 21	Lapų 40	Laida 0
---	-------------------	-------------	------------	------------

15.	Žemiausia montavimo temperatūra	-15 °C
16.	Kabelio skerspjūvio plotai	2,5mm <sup>2</sup>
17.	Minimalus lenkimo spindulys montuojant	montuojant 10xD; sulenkus vieną kartą 8xD. D – išorinis kabelio skersmuo
18.	Tarnavimo laikas	≥ 40 metų
19.	Garantinis laikas	≥ 24 mėnesių

## 5. REIKALAVIMAI MONTAŽINĖMS MEDŽIAGOMS IR GAMINIAMS

### 5.1 Kabelių signalinės juostos. Techniniai reikalavimai

Eil. Nr.	Techniniai parametrai ir reikalavimai	Dydis, sąlyga
1.	Pagaminta iš polietileno	PE
2.	Spalva	Geltona
3.	Skirta naudoti	Žemėje
4.	Aplinkos temperatūra	-35 ... +35 °C
5.	Pakavimo kiekis	≥ 50 m
6.	Juostos storis	≥ 0,5 mm
7.	Juostos plotis	200 mm
8.	Ant juostos turi būti juodos spalvos užrašas:	"Dėmesio! Kabelis"
9.	Tarnavimo laikas	≥ 40 metai
10.	Garantinis laikas	≥ 5 metai

### 5.2.1 Atviru būdu žemėje klojamų kabelių apsaugos vamzdžių iki 125 mm išorinio skersmens techniniai reikalavimai

Eil. Nr.	Techniniai parametrai ir reikalavimai	Dydis, sąlyga
1.	Gaminio sertifikavimas	Sertifikuotas elektros kabelių kanalizacijai
2.	Vamzdis pagamintas iš plastiko	PP, PE, PEHD, XSC 50
3.	Vamzdžių gabaritiniai matmenys	Išorinis skersmuo, mm – 75;
4.	Vamzdžio išorinė sienelė	gofruota.
5.	Vamzdžio vidinė sienelė	Lygi
6.	Vamzdžio vidinio skersmens ir kabelio su daugiavielėmis gyslomis skersmens santykis	≥1,5 (kai vamzdžio ilgis <35 m) ≥1,85 (kai vamzdžio ilgis ≥35 m)
7.	Plastikinių vamzdžių charakteristikos:	
7.1.	Tankis	800-960 kg/m <sup>3</sup>
7.2.	Elastingumo modulis	≥750 MPpa
7.3.	Mechaninis atsparumas d110; d75mm vamzdžiui	≥450 N
7.4.	Lydimosi indeksas	0,15÷0,5 g/10 min
7.5.	Darbo temperatūra	-20 ÷ +75 °C
7.6.	Atsparumas agresyviai aplinkai	Atsparūs daugumai rūgščių ir šarmų
8.	Vamzdžių įrengimui reikalingas smėlio paklotas	
9.	Tarnavimo laikas	≥ 40 metai
10.	Garantinis laikas	≥ 5 metai

### 5.3.1 Gnybtų kompleksas

Eil. Nr.	Techniniai parametrai ir reikalavimai	Dydis, sąlyga
1.	Gamintojo sertifikatas IEC 60999-1:1999	Turi būti
2.	Aplinkos temperatūra	nuo -25°C iki + 55°C
3.	Darbinė įtampa	> 600 V
4.	Gnybtynų izoliacinė korpuso dalis	pagaminta iš smūgiams atsparios ir degimo nepalaikančios termoplastinės medžiagos polipropileno.

UAB "ETIS" Vilniaus g. 56, Švenčionys.	1709-00-TP-AET.TS	Lapas	Lapų	Laida
		22	40	0

5.	Apsauga nuo korozijos	visos metalinės detalės apsaugotos nuo korozijos;
6.	Apsaugos laipsnis	> IP 23
7.	Laidininkų skerspjūvis	Turi tikti pagrindiniams 6-50 mm <sup>2</sup> skerspjūvio aliumininiams, variniams monolitiniams ir daugiavieliams laidams bei papildomiems 1,5-10 mm <sup>2</sup> skerspjūvio variniams monolitiniams ir daugiavieliams laidams;
8.	Įžeminimo laidas	370±10 mm ilgio, 16 mm <sup>2</sup> skerspjūvio su 8 mm antgaliu.
9.	Spalvinis žymėjimas	Nuliniai ir įžeminimui skirti gnybtynai turi būti kitos spalvos

### 5.3.2 Automatinis jungiklis

Eil. Nr.	Techniniai parametrai ir reikalavimai	Dydis, sąlyga
1	2	3
1.	Standartas	LST EN 60947-1; LST EN 60947-2
2.	Tipiniai bandymai turi būti atlikti Europoje esančioje laboratorijoje. Tipinių bandymų protokolą išdavusi organizacija turi būti akredituota atlikti bandymus, pagal aktualią standartų redakciją. Organizacijai akreditaciją suteikęs biuras turi būti pilnavertis Europos akreditacijos organizacijos (angl. EA) narys. Pilnaverčių (angl. Full member) narių sąrašas: <a href="http://www.european-accreditation.org/ea-members">http://www.european-accreditation.org/ea-members</a>	Pateikti: <ul style="list-style-type: none"> <li>• Pilną tipinių bandymų protokolo kopiją;</li> <li>• Produkto sertifikatą arba tipinių bandymų sertifikatą.</li> </ul>
3.	Skirtas naudoti	Uždaroje nešildomoje patalpoje
4.	Aplinkos temperatūra	-25 °C ... +55 °C
5.	Santykinė oro drėgmė	≤ 95 %
6.	Pastatymo aukštis virš jūros lygio	≤ 1000 m
7.	Vardinė įtampa	230 V/400 V AC
8.	Maksimalioji įtampa	≥ 440 V
9.	Vardinis dažnis	50 Hz
10.	Izoliacijos įtampa	≥ 440 V
11.	Impulsinė įtampa	≥ 4 kV
12.	Vardinė srovė	Nurodomas užsakant: <ul style="list-style-type: none"> <li>- ≥ 10A;</li> </ul>
13.	Atjungimo pajėgumas esant vardinei įtampai	<ul style="list-style-type: none"> <li>- I<sub>cu</sub> ≥ 10 kA;</li> <li>- I<sub>cs</sub> ≥ 75 % I<sub>cu</sub> (≥ 7,5 kA).</li> </ul>
14.	Elektrinis atsparumas susidėvimui (darbo ciklų skaičius):	I <sub>n</sub> ≤ 63 A; (≥ 10000);
15.	Atjungimo charakteristika pagal LST EN 60898-1 standartą:	- C;

16.	Apsaugos laipsnis	IP2X
17.	Laidininko prijungimas	- varžtiniais gnybtais
18.	Varžtiniai gnybtai (varžtiniai apkabiniai gnybtai)	Tinkantys viengysliams ir daugiagysliams laidams
19.	Atkabiklio poveikis	- Nuo šiluminės-elektromagnetinės apsaugos;
20.	Polių skaičius	- 1;
21.	Tvirtinimo būdas	Ant montažinio DIN bėgelio (šynos), pagal LST EN 60715 standartą

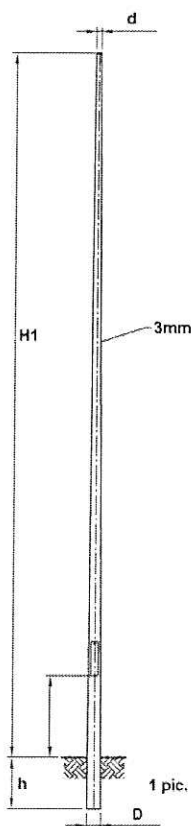
UAB "ETIS" Vilniaus g. 56, Švenčionys.	1709-00-TP-AET.TS	Lapas 23	Lapų 40	Laida 0
---	-------------------	-------------	------------	------------

22.	Automatinio jungiklio atsparumas aukštai temperatūrai ir užsiliepsnojimui	Pagal LST EN 60947-1, skyriai 7.1.2.2 arba 7.1.2.3
23.	Ant automatinio jungiklio turi būti nurodoma:	<ul style="list-style-type: none"> <li>- Vardinė srovė (In);</li> <li>- Vardinė įtampa (Ue);</li> <li>- Atjungimo geba (Icu);</li> <li>- Servisinė atjungimo geba (Ics);</li> <li>- Impulsinė įtampa (Uimp);</li> <li>- Atjungimo charakteristika (B, C, D, K);</li> <li>- Mnemoschema;</li> <li>- Standartas kuriam atitinka (IEC/EN 60947-2).</li> </ul>
24.	Automatinio jungiklio atsparumas taršai (angl. Pollution degree).	- 3 klasė, pagal LST EN 60947-1.
25.	Grandinės izoliavimas	- Turi atitikti konstrukcijos reikalavimus grandinės izoliavimui pagal LST EN 60947-1 standarto 7.1.7 skyrių
26.	Techniniai dokumentai:	<ul style="list-style-type: none"> <li>- Montavimo instrukcijos lietuvių ir anglų kalbomis;</li> <li>- Gabaritinis brėžinys.</li> </ul>
27.	Tarnavimo laikas	≥ 25 metai
28.	Garantinis laikas	≥ 24 mėnesiai

#### 5.4. 12m aukščio apšvietimo atrama

Eil. Nr.	Techniniai parametrai ir reikalavimai	Dydis, sąlyga
1.	Medžiaga	plienas
2.	Forma	Kūginė su įleidžiamomis durelėmis
3.	Įleiamos durelės	Kūginės formos nerūdijančio plieno, šešiakampė užrakto galvutė, aukštis nuo žemės 0,5 m
4.	Apsauga nuo korozijos	Karštai cinkuota
5.	Papildomas antikorozinė apsauga: Padengiama antikoroziniais dažais (spalva sutikslinama): <ul style="list-style-type: none"> <li>- Polimerinė danga interhane 990, kodas PHM051 arba analogiška;</li> <li>- Kietiklis interhane 990, PHA046 arba analogiškas;</li> <li>- Skiediklis international thinner, kodas GTA713 arba analogiškas;</li> <li>- Epoksidinis gruntas intercure 200 grey arba analogiškas.</li> </ul>	Iki 1 m
6.	Tvirtinimas	Įleidžiama į gelžbetoninį pamatą
7.	Gnybtynas kabelių gyslų sujungimui	JOR-99969
8.	Aplinkos temperatūra	-35 - +35 °C
9.	Garantinis terminas	≥5 m
10.	Tarnavim oterminas	≥40 m
11.	Vėjo ir apledėjimo apkrovos	Vėjo ir apledėjimo apkrovų tolerancija ne mažesnė nei nurodyta -STR 2.05.04:2003 „POVEIKIAI IR APKROVOS“ -STR 2.05.08:2005 „PLIENINIŲ KONSTRUKCIJŲ PROJEKTAVIMAS. PAGRINDINĖS NUOSTATOS

UAB "ETIS" Vilniaus g. 56, Švenčionys.	1709-00-TP-AET.TS	Lapas	Lapų	Laida
		24	40	0



Kūginė, EN1461 karštai cinkuota atrama, skirta montuoti į betoninį pamatą. Atramos aukštis virš žemės paviršiaus H1 m, į pamatą įsileidžia h m, apatinis diametras D mm, viršutinis diametras d mm, **metalo storis 4mm**. Atrama su įleidžiamomis serviso durelėmis, plokštele gnybtams tvirtinti, atramos įžeminimo kilpa. Ant atramos galima montuoti šviestuvo gembę arba prožektorių laikiklį.

Kodas	H1 – aukštis virš žemės	h – įleidimo į pamatą gylis	D – apatinis diametras	d – viršutinis diametras
	12m	0,8 m	215mm	78 mm

### 5.5. apšvietimo šviestuvai

Eil. Nr.	Techniniai parametrai ir reikalavimai	Dydis, sąlyga
1	Atitikimo CE reikalavimams deklarasavimas	LVD 2014/35/EU ir EMC 2014/30/EU, ROHS, WEEE direktyvos, IEC-EN62471, IEC- EN60598-1:2014, EN62493:2010, IEC-EN62262, ISO
2	ES aukštos kokybės ženklas	ENEC
3	Atsparumas smūgiams	- virš 6 m IK $\geq$ 0,8
4	Atsparumas aplinkos poveikiui	Elektros ir optikos dalims IP $\geq$ 66
5	Apsaugos nuo elektros poveikio klasė	II
6	Įtampa	230V/50Hz
7	Nominali galia, W	$\leq$ 448 W.
8	Galios koeficientas (cos $\varphi$ )	$\geq$ 0,90
9	Šviesos koreliacinė temperatūra (Susietoji spalvinė temperatūra)	3 000 K
10	Šviestuvo šviesinis efektyvumas	$\geq$ 110lm/W
11	Spalvų atgavos koeficientas (RA)	$\geq$ 70
12	Tarnavimo laikas	$\geq$ 100 000 val. (L90/B10)
13	Šviesos tarša ir veiksnumą ribojantis akinimas	G*3
14	Aptarnavimas	Atidarymas be įrankių.
15	Išmatavimai (nedidesni nei)	580x 140 x 450mm
16	Tvirtinimas	Ant atramos spec. bėmės
17	Dažymas	Miltelinu būdu
18	Spalva (RAL)	RAL7043
19	Radio trikdžiai	Turi atitikti EMC reikalavimus
20	Atsparumas žaibui ir viršįtampiams	$\geq$ 10 kV
21	Šviestuvo valdiklis	PHILIPS,OSRAM, TRIDONIC, LG tipo <sup>1</sup>

UAB "ETIS" Vilniaus g. 56, Švenčionys.	1709-00-TP-AET.TS	Lapas	Lapų	Laida
		25	40	0

148

22	Šviestuvo valdiklio funkcijos (parenkama pagal technines sąlygas ir projektą)	DALI, autonominis pritemdymas, šviesos srauto stabilizavimas (CLO), temperatūrinė apsauga
23	Šviestuvo įjungimo (inrush) srovė ir 50% srovės sumažėjimo laikas	$\leq 150A$ ir $\leq 300 \mu s$
24	Šviestuvo fotometriniai duomenys	Turi būti pateikti DIALux ar DIALux evo skaičiavimo programos duomenų bazėje
25	Eksploatacinė aplinkos temperatūra	$-30^{\circ}C$ : $+35^{\circ}C$
26	Šviestuvo aptarnavimas	Elektroninė registracija pagal QR ar BAR kodą. Aptarnavimo darbai pagal CIE 154-2003 rekomendacijas
27	Šviestuvo garantinis laikas:	$\geq 5$ metai

## 5.6 Gelžbetoniniai pamatai atramoms

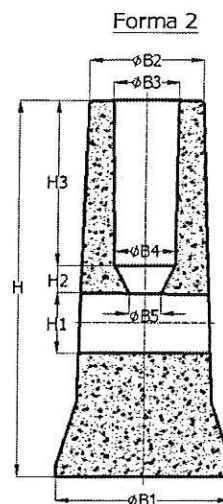
Eil. Nr.	Techniniai parametrai ir reikalavimai	Dydis, sąlyga
1.	Medžiaga	Pagamintas iš gelžbetonio, pagal gamybos kokybės sertifikatą ISO9001:2000
2.	Kabelių užvedimas į atramas	Turi turėti angas kabeliams užvesti į atramą ne mažiau kaip 2 vnt.
3.	Atramų pamatų įgilinimas	Atramų įgilinimas nemažesnis nei įšalo gylis pagal RSN 156-94

### Pastabos:

- Gamykla gaminanti pamatus privalo turėti gaminio CE ženklavimo deklaraciją
- Pamatas atramai parenkamas atsižvelgiant į tvirtinamų gemblių, šviestuvų svorį ir atramos gamintojo reikalavimus.

### Gelžbetoninis pamatas VGAP-6arba analogas

- Svoris – 460 kg;
- Aukštis H – 1500 mm;
- Aukštis H1 – 240 mm;
- Aukštis H2 – 110 mm;
- Aukštis H3 – 660 mm;
- Plotis B1 – 650 mm;
- Plotis B2 – 424 mm;
- Plotis B3 – 245 mm;
- Plotis B4 – 225 mm;
- Plotis B5 – 120 mm;
- Varžtų kiekis – 4x 70mm
- Pagal brėžinį „Forma 2“



UAB "ETIS" Vilniaus g. 56, Švenčionys.	1709-00-TP-AET.TS	Lapas	Lapų	Laida
		26	40	0

### 5.7 apšvietimo gembė (tvirtinama prie sienos/ tvoros)

Eil. Nr.	Techniniai parametrai ir reikalavimai	Dydis, sąlyga
1.	Aukštis	0,0 m
2.	Medžiaga	- Ketus/ nerūdijantis plienas
3.	Apsauga nuo korozijos	EN ISO 9227
4.	Spalva	- Grafito pilka
5.	Motavimas	Tvirtinama aant atramos, užmaunama
6.		

### 5.8 Elektros įrenginių žymenys

Eil. Nr.	Techniniai parametrai ir reikalavimai	Dydis, sąlyga
1.	Elektros įrenginių užrašų paskirtis:	- 0,4 kV kabelių ir elektros įrenginių operatyvinių ir techninių pavadinimų sudarymas.
2.	Elektros įrenginių užrašai daromi	Ant ne plonesnės kaip 1,5 mm plokštelės
3.	Plokštelės medžiaga ir ant jos esantis tekstas	- Temperatūra: -35 ...+35 °C; - Santykinė drėgmė: ≥ 95 %; - Atsparus ultravioletiniams spinduliams, atmosferiniam ir mechaniniam poveikiui
4.	Teksto įrašymo ant plokštelės būdas	Šilkografijos, graviravimo.
5.	Plokštelės medžiaga ir spalva	Kietas, standus plastikas. Spalva: - Balta;
6.	Užrašo spalva	Juoda

## 6. ĮŽEMINIMO ĮRENGIMAS

Apibrėžimai. Įžeminimo laidininkas- laidininkas, įžeminamą įrenginį jungiantis su įžemintuvu. Įžemintuvas- elektrodų, jungiamųjų laidininkų ir išlyginamojo tinklo visuma. Įžeminimo elektrodas- plokštė, strypas ar kita priemonė žemėje, skirta užtikrinti sujungimą su žeme. Jungiamieji laidininkai- laidininkai, jungiantys elektrodus. Įžeminimo klaida- nepageidautinas susijungimas tarp fazinio laidininko ir žemės. Sisteminis įžeminimas- transformatoriaus neutralės susijungimas su žeme.

Apsauginis įžeminimas- atvirų laidžių dalių sujungimas su žeme, siekiant apsaugoti žmones nuo pavojingo elektros srovės poveikio.

Įžeminimo laidininkai. Įžeminimui ir įnulinimui gali būti naudojami elektros grandinę užtikrinantys laidininkai ir konstrukcijos:

- papildomi izoliuoti laidininkai,
- specialiai nutiesti neizoliuoti metaliniai laidininkai,
- metalinės pastatų konstrukcijos,
- metaliniai elektros instaliacijos vamzdžiai,
- metaliniai elektros instaliacijos loviai ir lentynos,
- metaliniai technologiniai vamzdiniai, ir pan..

Įžeminimui ir įnulinimui naudojami elementai turi būti patikimai sujungti, bei apsaugoto nuo korozijos.

Neutralių ir apsauginių laidininkų skerspjūvio plotas ir izoliacija. Įžeminimo laidai turi būti parinkti maksimaliai įžeminimo srovei, esant dvigubai įžeminimo klaidai. Įžeminimo laidininkų skerspjūvio plotas šiose sistemose turi būti lygus fazinio laidininko iki 16mm<sup>2</sup> plotui. Įžeminimo laidininko plotas turi būti 16mm<sup>2</sup>, jeigu fazinio laidininko plotas yra d 35 mm<sup>2</sup>. Kitais atvejais įžeminimo laidininko skerspjūvio plotas turi būti bent 50% fazinio laidininko ploto.

Elektros instaliacijos turi būti aprūpintos sisteminiu ir apsauginiu įžeminimu sutinkamai su IEC Leidinio 364 reikalavimais ir EJT reikalavimais.

Pastato viduje turi būti naudojami izoliuoti, o po žeme turi būti naudojami neizoliuoti įžeminimo laidai. Spintos, elektros prietaisų korpusai ir t.t. turi būti prijungti prie įžeminimo sistemos taip, kad jų atjungimas nenutrauktų įžeminimo grandinių.

Prijungimai prie įžeminimo sistemos turi būti atlikti užspaudžiamų atgalių arba gnybtų pagalba. Kiekviename prijungimo taške turi būti prijungtas tik vienas įžeminimo laidas. Sujungimai ir atsišakojimai turi būti atlikti dvigubu užspaudimu, jeigu naudojami užspaudžiami atgaliai. Spintų viduje galima naudoti viengubą užspaudimą.

Koncentriniai šarvai, naudojami kaip apsauginio įžeminimo laidininkai, turi būti pažymėti geltona/žalia spalva abejuose galuose. Kitų kabelių su apsauginio įžeminimo laidininku šis laidininkas turi būti geltonas/žalias. Geltonas/žalias laidininkas turi būti naudojamas tik kaip įžeminimo laidininkas.

Bendri reikalavimai. Visos metalinės elektros įrenginių dalys, kuriose pažeidus izoliaciją gali atsirasti įtampa ir dėl to gali nukentėti žmonės, sutrikti darbo režimas arba sugesti įrenginiai, turi būti įžemintos.

Visi elektros įrenginiai arba jų elementai, kuriuos reikia įžeminti, turi būti prijungti prie įžemintuvo atskirais įžeminimo laidininkais. Neleidžiama įrenginių į įžeminimo grandinę jungti nuosekliai.

Įžeminimo magistralės ir laidininkai prie požeminių įžemintuvo dalių (įžeminimo kontūro, įžeminamųjų konstrukcijų) turi būti privirinami. Įžemintuvo elementams iš spalvotųjų arba jais padengtų metalų sujungimams turi būti naudojamos specialios jungtys.

Įžeminimo laidininkai prie aparatų, konstrukcijų ir kt. Gali būti pritvirtinami priveržiant varžtais arba įpresuojant.

Atvirai nutiesti įžeminimo laidininkai turi būti apsaugoti nuo korozijos. Naujai montuojant juos reikia nudažyti geltona/žalia spalva.

Montavimas. Geriausias būdas įžeminimo įrengimui – kalimo metodas. Tam naudojami lengvi elektriniai vibro plaktukai. Jų panaudojimas leidžia:

-įžeminimo strypų įkalimą iki 25-30m;

-įžeminimo įrengimą specialiose vietose (rūsiuose, po elektros linijomis, taip pat labai ankštose patalpose, sunkiai prieinamose vietose ir pan.). Transformatorinei pastotei montuojamas giluminis įžeminimo kontūras.

Šiuo metodu elektrinio vibro-plaktuko smūgiai persiduoda tiesiai kalamam strypui. Apsauginiai elementai teisingam įkalimui yra plaktuko muštukas ir strypo galvutė. Sustiprinta galvutė neleidžia deformuoti sriegių, kalimo jėga persiduoda tiesiogiai strypui, todėl visada lengvai įsukamas sekantis. Lengvesniam praėjimui pro pasitaikančias žemėje kliūtis, yra uždedamas kietasis antgalis.

Būtina kiekvieną kartą į srieginį sujungimą įpilti antikorozinės pastos. Ji palengvina sriegio susukimą, apsaugo nuo korozijos, o taip pat aušina laikiną sujungimą kalimo metu

Apatinis strypas užsibaigia kietu, specialiai užgrūdintu ir užgalštu plieniniu atgaliu palengvinančių strypo įkalimą į gruntą. Viršutinis strypas prasideda įkalimo galvute, pagaminta iš sustiprinto plieno. Galvutės matmenis būtina parinkti taip, kad nebūtų sugadinta sujungimo mova.

Įžeminimo elektrodas į gruntą įkalamas dalimis po 1,5 m. Elektrodai tarpusavyje sujungiami 40 x 4 mm cinkuotos juostos pagalba. Juosta prie elektrodo tvirtinama kryžminės jungties pagalba.

Sukalus elektrodus ir nepasiekus norimos varžos būtina didinti elektrodų skaičių, arba jų įgilinimą.

UAB "ETIS" Vilniaus g. 56, Švenčionys.	1709-00-TP-AET.TS	Lapas 28	Lapų 40	Laida 0
---	-------------------	-------------	------------	------------

## 7. Cinkuoti įžeminimo elementai techniniai reikalavimai

Eil. Nr.	Techniniai parametrai ir reikalavimai	Dydis, sąlyga
1.	Standartai	ISO 9001:2000; ISO 14001:2004
2.	Strypo medžiaga	Plienas
3.	Strypo padengimas	≥ 0,07 mm. Cinko danga (Plieniniam strypui)
4.	Strypo diametras	≥ 14 mm.
5.	Strypus jungianti mova žalvarinė arba varinė	srėginė arba užsipresuojanti
6.	Įžeminimo sistemos jungiamieji elementai	plieno; cinkuoto plieno
7.	Sistema <u>nenaudojama</u>	Visų tipų transformatorinėse ir skirstomuosiuose punktuose
8.	Įžeminimo sistemos efektyvumo laikotarpis	≥ 15 metai

## 8. ŽEMĖS DARBAI

### 8.1 Bendrieji reikalavimai vykdant žemės darbus

Rangovas arba statant ūkio būdu statytojas (užsakovas) turi gauti leidimą kasti žemę, kurį išduoda miesto, rajono savivaldybė.

Statytojas arba žemės darbų vadovas privalo:

Pradėti žemės darbus tik gavus leidimą kasti žemę, turėti suderintą projektą, statybos darbų žurnalą ir statinio nužymėjimo aktą su schema.

Nustatytu laiku, bet ne vėliau kaip prieš 2 paras iki darbų pradžios, pranešti įmonėms ir privatiems asmenims, kuriems priklauso kasimo zonoje esantys tinklai, statiniai (kabeliai, dujotiekio tinklai), taip pat kelių policijai, jei statybos aikštelė yra kelių ar kelio statinių apsaugos zonoje tikslų žemės kasimo darbų pradžios laiką ir pakviesti jų atstovus atvykti į vietą.

Žemės kasimo vietoje pažymėti esamų požeminių inžinerinių tinklų bei įrenginių vietas, bei jų apsaugos zonų ribas ir imtis priemonių apsaugoti statinius, saugotiną dirvožemį bei želdinius nuo galimos žalos.

Nepradėti žemės kasimo darbų miesto aikštėse, gatvėse, privažiavimuose bei keliuose, kol neįrengtos leidime kasti žemę nurodytos apylankos bei techninės eismo reguliavimo priemonės.

Prieš žemės kasimą, veikiančių inžinerinių tinklų bei įrenginių apsaugos zonose suderinti su juos naudojančiomis įmonėmis saugos priemones, kasti žemę tik dalyvaujant pačiam darbų vadovui ir vykdyti elektros, šiluminių tinklų, naftotiekio, dujotiekio įmonės atstovo nurodymus.

Atkastieji inžineriniai tinklai ir įrenginiai užpilami žeme, dalyvaujant juos naudojančių įmonių atstovams. Iškasos kelių važiuojamoje dalyje, žeme užpilamos prižiūrint kelių naudojančios įmonės atstovui. Užpilamas gruntas sutankinamas. Apie užpylimo darbų pradžią šiai įmonei pranešama ne vėliau kaip prieš parą.

Visais atvejais, užbaigus žemės darbus, žemės paviršiaus lygis turi būti toks, koks buvo iki darbų pradžios arba pakeistas pagal statinio projekto sprendinius, taip pat turi būti atliktos statomų požeminių komunikacijų geodezinės išpildomosios nuotraukos.

### 8.2 Tranšėjų įrengimas

#### 8.2.1 Geodezinis trasos nužymėjimas

Nužymėjimas vykdomas medinėmis gairėmis posūkiuose ir linijinėje trasoje kas 50 m; žymima trasos pradžia, pabaiga, ašis, šulinių vieta.

Padaromos atžymos požeminių komunikacijų susikirtimo vietose, pastatant specialius ženklus.

Nežinant tikslų esamų komunikacijų vietų, kas 20 m atliekamas trasos šurfavimas. Šurfavimas atliekamas pagal visą kasamos tranšėjos plotį ir gylį kasant 0,35 m pločio, 1,2 m. gylio skersines tranšėjas. Šurfavimas atliekamas rankiniu būdu, esamas požemines komunikacijas atkasant kastuvais, dalyvaujant kabelių ir kitas esamas komunikacijas eksploatuojantiems darbuotojams. Esamų kabelių buvimo vieta nustatoma kabelių ieškikliais.

Sustatomas geodezinės trasos nužymėjimo aktas ir pridedama nužymėjimo schema, dalyvaujant rangovui ir užsakovo techninės priežiūros inžinieriui.

#### 8.2.2 Tranšėjų kasimas

Tranšėjų kasimas – vykdomas rankiniu – mechanizuotu būdu:

- neužstatytomis vietomis – vienakaušiais, daugiakaušiais ekskavatoriais arba netranšėjiniu būdu – kabelių klotuvais;
- iškastas gruntas pilamas ant tranšėjos šlaito ne mažesniu kaip 0,5 m atstumu nuo tranšėjos briaunos;
- iškasta tranšėja apvaloma nuo akmenų, šiukšlių; paruošiamas 10 cm storio dugno pagrindas iš purios žemės, o molyje arba priemoliuose – smėlio pagrindas;

Tranšėjų kasimas vykdomas iki 1,0 m gylio vertikaliomis sienelėmis be tvirtinimo.

Tranšėjų kasimas kabelių apsaugos zonoje mechanizuotai leidžiamas:

UAB "ETIS" Vilniaus g. 56, Švenčionys.	1709-00-TP-AET.TS	Lapas	Lapų	Laida
		29	40	0

- vienakaušiais ekskavatoriais iki 50% esamo kabelio gylio ir 1,0 m atstumu nuo esamo kabelio ašies;
- daugiakaušiais ekskavatoriais 1,0-1,5 m atstumu nuo esamo kabelio;
- kabelių klotuvais (netranšėjiniu būdu) – 1,5 m atstumu nuo esamo kabelio.

Elektriniai kabeliai atkasami be smūgių, rankiniu būdu.

Leidžiami nukrypimai nuo projektinės dugno altitudės:

- kasant vienakaušiais ekskavatoriais + 15 cm;
- kasant tranšėjiniiais ekskavatoriais + 10 cm.

Grunto kasimas žiemos metu:

- grunto purenimas pneumatiniiais instrumentais kompresorių pagalba;
- grunto atšildymas kasimo zoną uždengus gaubtais ir leidžiant šilumą nuo krosnelių;
- grunto atšildymas elektra, aptverus šildomąjį plotą atstumu ne mažesniu kaip 3,0 m ir pastačius

įspėjamuosius ženklus;

- draudžiama naudoti atvirą ugnį virš esamų kabelių;
- galima kasti be išramstymų iki įšalimo gylio, išskyrus smėlį.

Projektuojamus elektrinius kabelius kloti žemiau esamų kabelių.

Naudoti žemės kasimo mašinas galima ne arčiau kaip 1 m iki kabelio. Jei kasama virš kabelio, naudoti žemės kasimo mašinas, pneumatinius įrankius ir laužtuvus tik iki tokio gylio, kad iki kabelio ar jo mechaninės apsaugos liktų ne plonesnis kaip 0,3 m grunto sluoksnis. Toliau gruntą reikia kasti kastuvais.

Žemės darbų atlikimo metu, pastebėjus planė nepažymėtus kabelius, vamzdžius, požeminius statinius, sprogmenis, būtina sustabdyti darbą, kol bus išsiaiškintas rastų statinių pobūdis ir gautas atitinkamų organizacijų leidimas tęsti darbus.

### 8.2.3 Kabelių klojimas

Kabelių klojimo gyliai:

- 6-10 kV, kontroliniai, žemos įtampos ir ryšio kabeliai – 0,70 m;
- kabeliai po keliais, gatvėmis – 1,0 m;

Minimalūs atstumai tarp lygiagrečiai klojamų kabelių:

- tarp jėgos ir kontrolinių kabelių – 0,10 m;
- tarp kontrolinių kabelių – nenormuojama;
- tarp 0,4 kV ir 10 kV kabelio ar kontrolinių kabelių – 0,1 m;
- tarp klojamo kabelių ir esamo kabelio, priklausančio kitai organizacijai. – 0,5 m.

Kabelis klojamas sausoje tranšėjoje. Esant aukštiesiems gruntiniams vandenims, jie pažeminami siurbliais arba adatiniais filtrais, vandenį nuleidžiant į esamus griovius arba lietaus kanalizacijos tinklus. Tranšėja apvaloma nuo akmenų, šiukšlių, įrengiamas dugno paruošiamasis sluoksnis iš purios ne mažiau 10 cm storio žemės, priemolio, molio žemės – smėlio pagrindas.

Prieš kabelio klojimą išskviečiamas techninės priežiūros inžinierius (užsakovas), kuris kartu su rangovu patikrina:

- tranšėjos gylį, posūkių kampus;
- kabelių atitikties deklaracijas ir sertifikatus;
- kabelių būgno patikrinimo aktus.

Kloti kabelius žiemos metu leidžiama:

- kabelius su popierine impregnuota izoliacija – ne žemesnėje kaip 0 0C temperatūroje;
- kabelius su plastmasine izoliacija temperatūroje nuo -7 0C iki -20 0C.

Žemesnėje temperatūroje kabelis prieš klojimą pašildomas trifaze srove patalpose, naudojant šildymo prietaisus:

- esant temperatūrai nuo +5 iki +10 – 72 val.;
- esant temperatūrai nuo +10 iki 25 – 24 val.;
- esant temperatūrai nuo +25 iki 40 – 18 val.

Požeminiai kabeliai, movos, apsaugos įrenginiai, vamzdžiai privalo turėti pastovius orientyrus arba žymos stulpelius. Žymos stulpeliai statomi 0,1 m atstumu į lauko pusę nuo trasos posūkiuose, movų sujungimų vietose, iš abiejų pusių kertant kelius, komunikacijas susikirtimo vietose, prie įvadų į pastatą ir kas 100 m lygioje trasoje.

Montuojant kabelines linijas privalo būti išpildyti šis reikalavimas:

• Pakloti kabeliai privalo turėti ilgio atsargą, pakankamą kompensuoti galimą sėdimą ir temperatūrinių deformacijų kompensavimą.

• Kabeliai pakloti horizontaliai sienomis, perdenginiu ir pan. privalo būti įtvirtinti galiniuose taškuose, tiesiogiai prie galinės movos, abiejose išlinkimų pusėse, prie sujungimo movų.

• Kabeliai pakloti vertikaliai konstrukcijomis, sienomis siekiant išvengti apvalkalo deformacijos, privalo tvirtintis prie kiekvienos konstrukcijos.

• Mažiausias leistinas kabelio išlenkimo spindulys negali būti didesnis už spindulį, nurodytą kabelio techninėse sąlygose.

• Tranšėjose klojami kabeliai (tipai ir jų skerspjūviai) turi atitikti projekto specifikacijos reikalavimus. Prieš uždengiant tranšėją, būtina atlikti kabelių izoliacijos matavimus. Gavus teigiamus kabelių izoliacijos bandymo rezultatus bei užpildžius atliktų matavimų protokolus, surašomas paslėptųjų darbų aktas, kuriuo leidžiama uždengti kabelinę tranšėją.

UAB "ETIS" Vilniaus g. 56, Švenčionys.	1709-00-TP-AET.TS	Lapas	Lapų	Laida
		30	40	0

- Baigus darbus, atliekama požeminės kabelinės linijos geodezinė nuotrauka, pažymint plane jos koordinates esamų kapitalinių statinių arba specialiai tam tikslui įrengtų ženklų atžvilgiu.
- Išvedant kabelį į žemės paviršių, kabelis po žeme ir virš žemės paviršiaus turi būti apsaugotas nuo mechaninių pažeidimų, 2 m aukštyje nuo grindų arba žemės paviršiaus ir 0,3 m žemėje.

#### 8.2.4 Tranšėjų užpylimas

Atliekamas dalinis kabelio užpylimas ne mažesniu kaip 10 cm storio sluoksniu:

- priemoliuose – smėliu;
- smėliuose, priesmėliuose – gruntu iškastu iš tranšėjų be akmenų, statybinių šiukšlių.

Įrengiama kabelių apsauga nuo mechaninių pažeidimų.

Žemos įtampos kabeliai 0,35-0,70 m gylyje, persikirtimuose su įvažiavimais bei gatvėmis ir dažnų kasinėjimų vietose apsaugomi paklojant juos vamzdžiuose.

Virš klojamo kabelio įrengiama signalinė juosta pagal techninių specifikacijų reikalavimus. Užpilant tranšėją signalinė juosta turi būti išlyginta.

Įrengus kabelių apsaugą, elektros įrenginių montavimo firmos ir statybinės organizacijos atstovai kartu su užsakovo technine priežiūrą vedančiu inžinieriumi patikrina trasą, parengia dengtų darbų aktą. Padaromos komunikacijų geodezinės nuotraukos.

Gruntas sutankinamas 20-30 cm sluoksniais mažosios mechanizacijos priemonėmis, sutankinimo koeficientas 0,98. Klojant kabelius per laukus, užpilta tranšėja netankinama.

Perėjimuose per kelius, gatves tranšėja užpilama smėliu.

UAB "ETIS" Vilniaus g. 56, Švenčionys.	1709-00-TP-AET.TS	Lapas	Lapų	Laida
		31	40	0

## ŽINIARAŠČIAI

UAB "ETIS" Vilniaus g. 56, Švenčionys.	1709-00-TP-GAT	Lapas	Lapų	Laida
		39	41	0

155

**STATYBOS PAGRINDINIŲ MIEDŽIAGŲ IR ĮRENGINIŲ ŽINIARAŠTIS  
APŠVIETIMO TINKLAMS**

Eil. Nr.	Pavadinimas	Mato vnt	Kiekis	TS nr.	Pastaba
1	Atrama 12m virš žemės paviršiaus, 4mm storio	vnt	8	5,4	
2	Galinė mova 5x35mm2 kabeliui	vnt	18	4,3	
3	kabelis CU 3x2,5mm2	m	336	4,4	
4	0,4 kV KL AL 5x35mm2	m	629	4,2	
5	Gnybtų komplektas	vnt	8	5,3,1	
6	10A 1F automatinis jungiklis	vnt	24	5,3,2	
7	Vamzdis d75 klojimui atviru būdu	m	593	5,2,1	
9	Signalinė juosta	m	593	5,1	
10	Įžeminimo kompl su movomis, antgaliais, jungtimis	kompl.	5	6	
11	Gb pamatas atramai	vnt.	8	5,6	
13	LED šviestuvas 448W	vnt	24	5,5	
16	Spec gembė šviestuvams	vnt	8	5,7	
17	Apšvietimo valdymo skydas, sukomplektuotas	kompl.	1		

UAB "ETIS" Vilniaus g. 56, Švenčionys.	1709-00-TP-GAT	Lapas	Lapų	Laida
		40	41	0

156

### STATYBOS MONTAVIMO DARBŲ ŽINIARAŠTIS

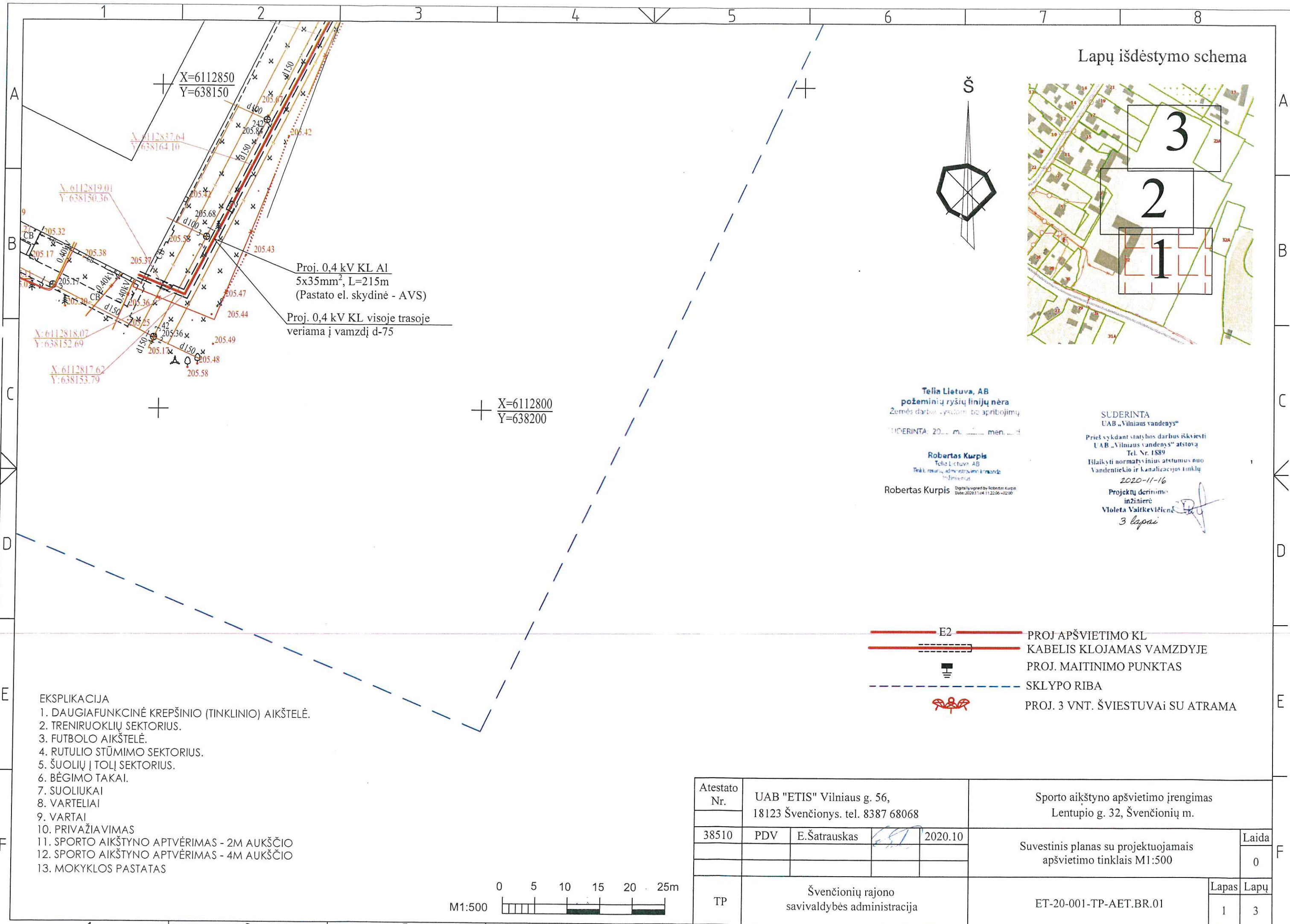
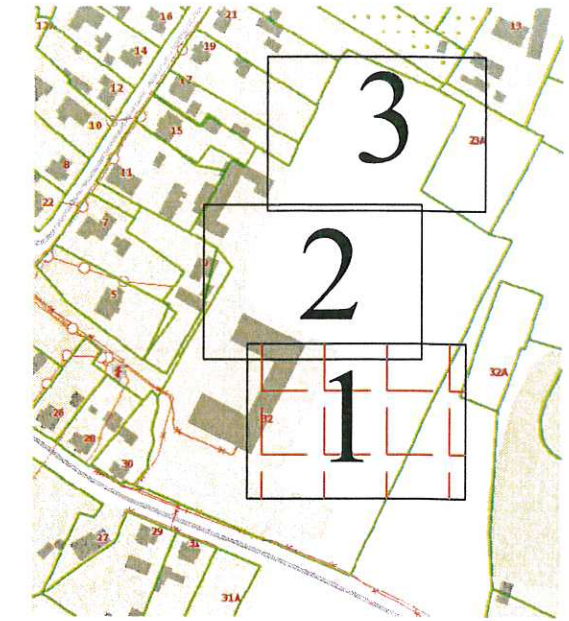
Eil. Nr.	Pavadinimas	Mato vnt.	Kiekis
1	2	3	4
1	Trasos nužymėjimas	kompl	1
2	Išpildomoji nuotrauka	kompl	1
3	Tranšėjų kasimas rankiniu būdu 1-2 kabeliams I-II grupės grunte iki 1m gylio	km	0,093
4	Tranšėjų užpylimas rankiniu būdu 1-2 kabeliams I-II grupės grunte	km	0,093
5	Tranšėjų 1m gylio 1-2 kabeliams kasimas 0,25m <sup>3</sup> talpos kaušu ekskavatoriais I-II grupės grunte	km	0,5
6	Tranšėjų 1m gylio 1-2 kabeliams užkasimas 0,25m <sup>3</sup> talpos kaušu ekskavatoriais I-II grupės grunte	km	0,5
7	Polietileninių iki 125 mm skersmens vamzdžių paklojimas	100m	5,93
8	Kabelio tiesimas vamzdžiuose, blokuose, laidadėžėse, kai kabelio masė iki 3kg	100m	5,93
9	Kabelio tiesimas įrengtom konstrukcijom arba loviais, tvirtinant visu ilgiu, kai 1m kabelio masė iki 3kg	100m	0,36
10	Iki 1000 V įtampos iki 120mm <sup>2</sup> skersp. kabeliui galinės movos su terminiais vamzdeliais montavimas	vnt.	18
11	Įžeminimo kontūro įrengimas iš vieno elektrodo iki 5 m ilgio su horizontalia įžeminimo šyna iki 1m ilgio	kompl.	5
12	Signalinės juostos paklojimas tranšėjoje virš pakloto kabelio	km	0,593
13	I-II grupės grunto tankinimas vibroplokštėmis	100m <sup>3</sup>	1,0
14	Pamatų montavimas	vnt.	8
15	Atramų montavimas	vnt.	8
16	Lauko šviestuvų montavimas ant įrengtų atramų	vnt.	24
17	Gembės montavimas	vnt	8
18	El. įrenginių montavimas atramose ( kabeliai, automatiniai jungikliai, kontaktinės grupės)	kompl	24
19	Markiravimas	kompl	1
20	Atramų dažymas antikoroziniais cinkuotam metalui padengti nuo apatinės dalies iki ne mažiau kaip 1 m nuo žemės paviršiaus	Vnt.	8
21	Kabelio izoliacijos varžos matavimas	vnt.	9
22	Elektrofizikiniai matavimai	Kompl	2
23	Dokumentacijos, protokolų parengimas, pridavimas suinteresuotoms institucijoms	Kompl	1

UAB "ETIS" Vilniaus g. 56, Švenčionys.	1709-00-TP-GAT	Lapas	Lapų	Laida
		41	41	0

## PROJEKTINIAI SPRENDIMAI

UAB "ETIS" Vilniaus g. 56, Švenčionys.	1709-00-TP-AET	Lapas	Lapų	Laida
		32	40	0

Lapų išdėstymo schema



Proj. 0,4 kV KL Al  
5x35mm<sup>2</sup>, L=215m  
(Pastato el. skydinė - AVS)

Proj. 0,4 kV KL visoje trasoje  
verinama į vamzdį d-75

X=6112800  
Y=638200

Telia Lietuva, AB  
požeminių ryšių linijų nėra  
Žemės darbai vykdomi be apribojimų

SUDERINTA: 20... m... men... d

**Robertas Kurpis**  
Telia Lietuva, AB  
Techn. reikalų administravimo skyriaus  
Inžinierius

Robertas Kurpis Digitally signed by Robertas Kurpis  
Date: 2020.11.04 11:22:06 +0200

SUDERINTA  
UAB „Vilniaus vandenys“

Prieš vykdančią statybos darbus išskiesti  
UAB „Vilniaus vandenys“ atstovą  
Tel. Nr. 1889

Blaukyti normatyvinius atstumus nuo  
Vandentiekio ir kanalizacijos tinklų

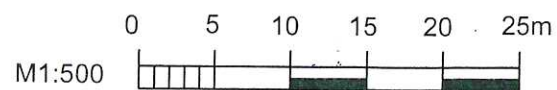
2020-11-16

Projektų derinimo  
inžinierė  
Violeta Vaitkevičienė

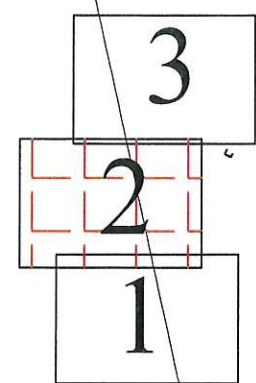
3 lapai

- E2 PROJ APŠVIETIMO KL
- KABELIS KLOJAMAS VAMZDYJE
- PROJ. MAITINIMO PUNKTAS
- SKLYPO RIBA
- PROJ. 3 VNT. ŠVIESTUVAI SU ATRAMA

- EKSPLIKACIJA
1. DAUGIAFUNKCINĖ KREPŠINIO (TINKLINIO) AIKŠTELĖ.
  2. TRENIRUOKLIŲ SEKTORIUS.
  3. FUTBOLO AIKŠTELĖ.
  4. RUTULIO STŪMIMO SEKTORIUS.
  5. ŠUOLIŲ Į TOLĮ SEKTORIUS.
  6. BĖGIMO TAKAI.
  7. SUOLIUKAI
  8. VARTELIAI
  9. VARTAI
  10. PRIVAŽIAVIMAS
  11. SPORTO AIKŠTYNO APTVĒRIMAS - 2M AUKŠČIO
  12. SPORTO AIKŠTYNO APTVĒRIMAS - 4M AUKŠČIO
  13. MOKYKLOS PASTATAS



Atestato Nr.	UAB "ETIS" Vilniaus g. 56, 18123 Švenčionys. tel. 8387 68068				Sporto aikštyno apšvietimo įrengimas Lentupio g. 32, Švenčionių m.	
38510	PDV	E.Šatrauskas		2020.10	Suvestinis planas su projektuojamais apšvietimo tinklais M1:500	Laida 0
TP	Švenčionių rajono savivaldybės administracija				ET-20-001-TP-AET.BR.01	Lapas Lapų 1 3



X=6112950  
Y=638250



Proj. atr. Nr. 1 su  
3x448W šviestuvais

Proj. 0,4 kV KL Al  
5x35mm<sup>2</sup>, L=8m  
(AVS-Atr. Nr. 1)

Proj. apšvietimo  
valdymo skydas AVS

Proj. 0,4 kV KL Al  
5x35mm<sup>2</sup>, L=48m  
(Atr. Nr. 1-Atr. Nr. 2)

Proj. atr. Nr. 2 su  
3x448W šviestuvais

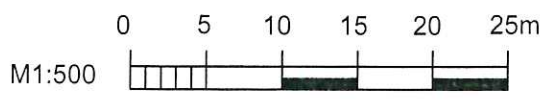
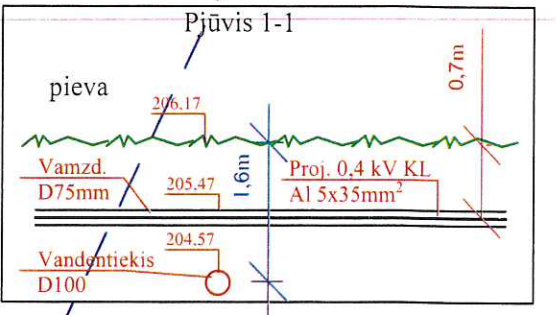
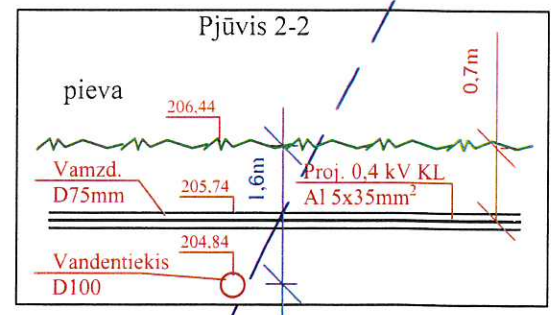
Proj. atr. Nr. 4 su  
3x448W šviestuvais

Proj. 0,4 kV KL Al  
5x35mm<sup>2</sup>, L=90m  
(Atr. Nr. 2-Atr. Nr. 3)

Proj. 0,4 kV KL Al  
5x35mm<sup>2</sup>, L=52m  
(Atr. Nr. 3-Atr. Nr. 4)

Proj. atr. Nr. 3 su  
3x448W šviestuvais

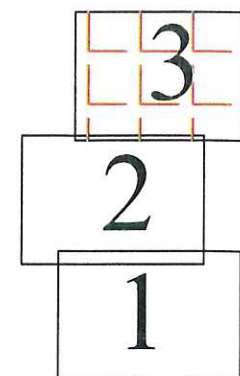
- E2 PROJ APŠVIETIMO KL
- KABELIS KLOJAMAS VAMZDYJE
- PROJ. MAITINIMO PUNKTAS
- SKLYPO RIBA
- PROJ. 3 VNT. ŠVIESTUVAI SU ATRAMA



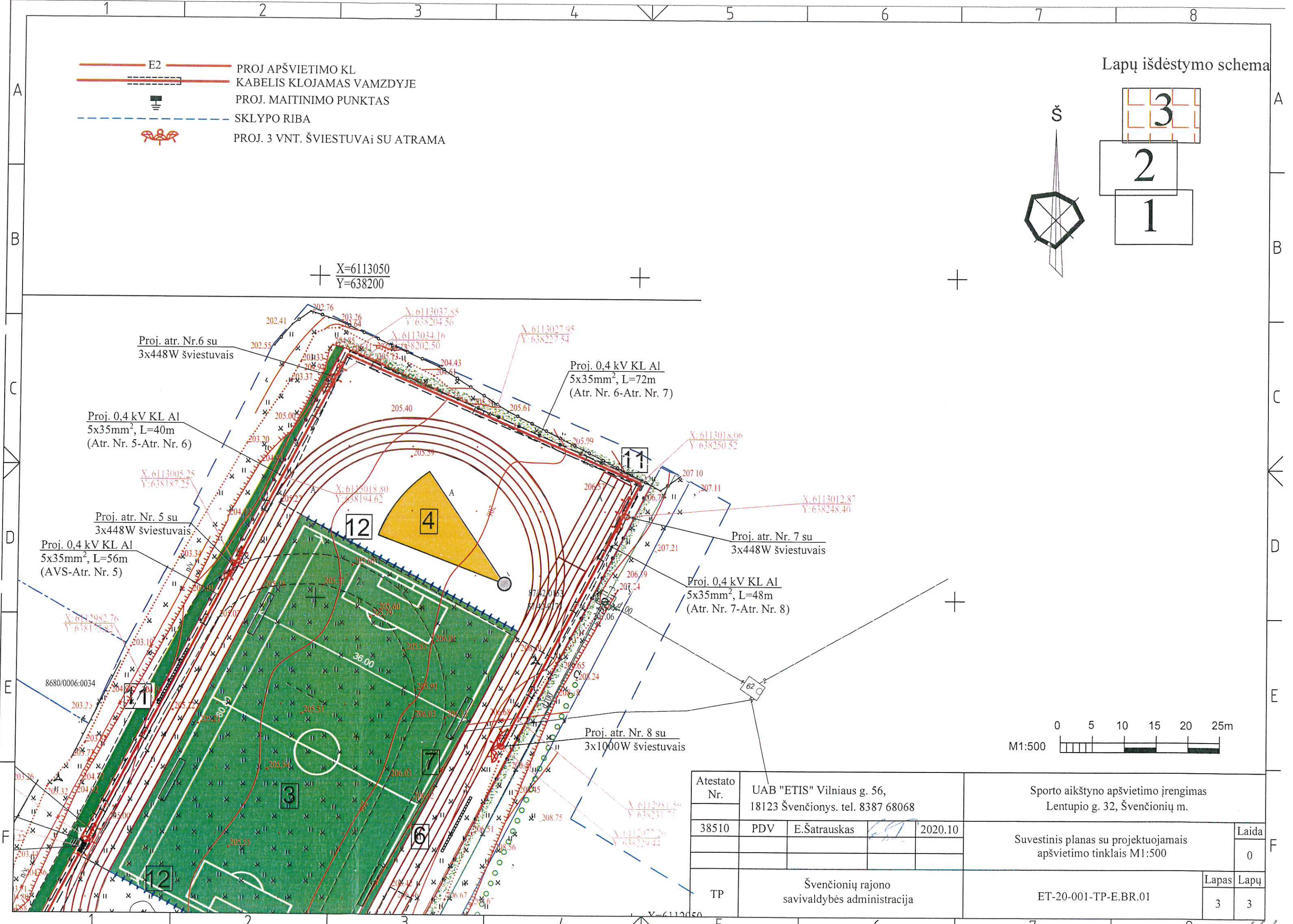
Atestato Nr.	UAB "ETIS" Vilniaus g. 56, 18123 Švenčionys. tel. 8387 68068			Sporto aikštyno apšvietimo įrengimas Lentupio g. 32, Švenčionių m.	
38510	PDV	E.Šatrauskas	2020.10	Suvestinis planas su projektuojamais apšvietimo tinklais M1:500	
TP	Švenčionių rajono savivaldybės administracija			Lapas	Lapų
	ET-20-001-TP-E.BR.01			2	3

- E2 PROJ APŠVIETIMO KL
- KABELIS KLOJAMAS VAMZDYJE
- PROJ. MAITINIMO PUNKTAS
- SKLYPO RIBA
- PROJ. 3 VNT. ŠVIESTUVAI SU ATRAMA

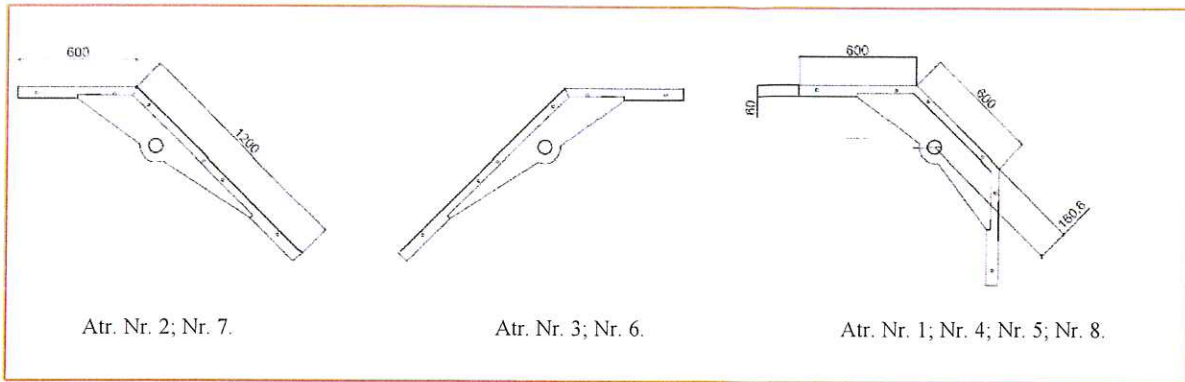
Lapų išdėstymo schema



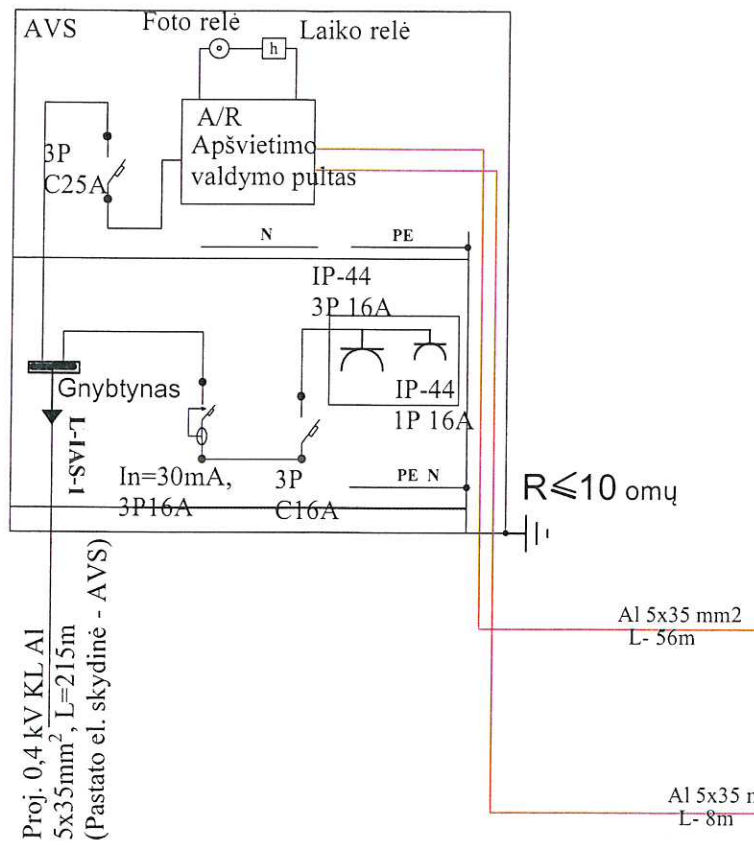
+ X=6113050  
+ Y=638200



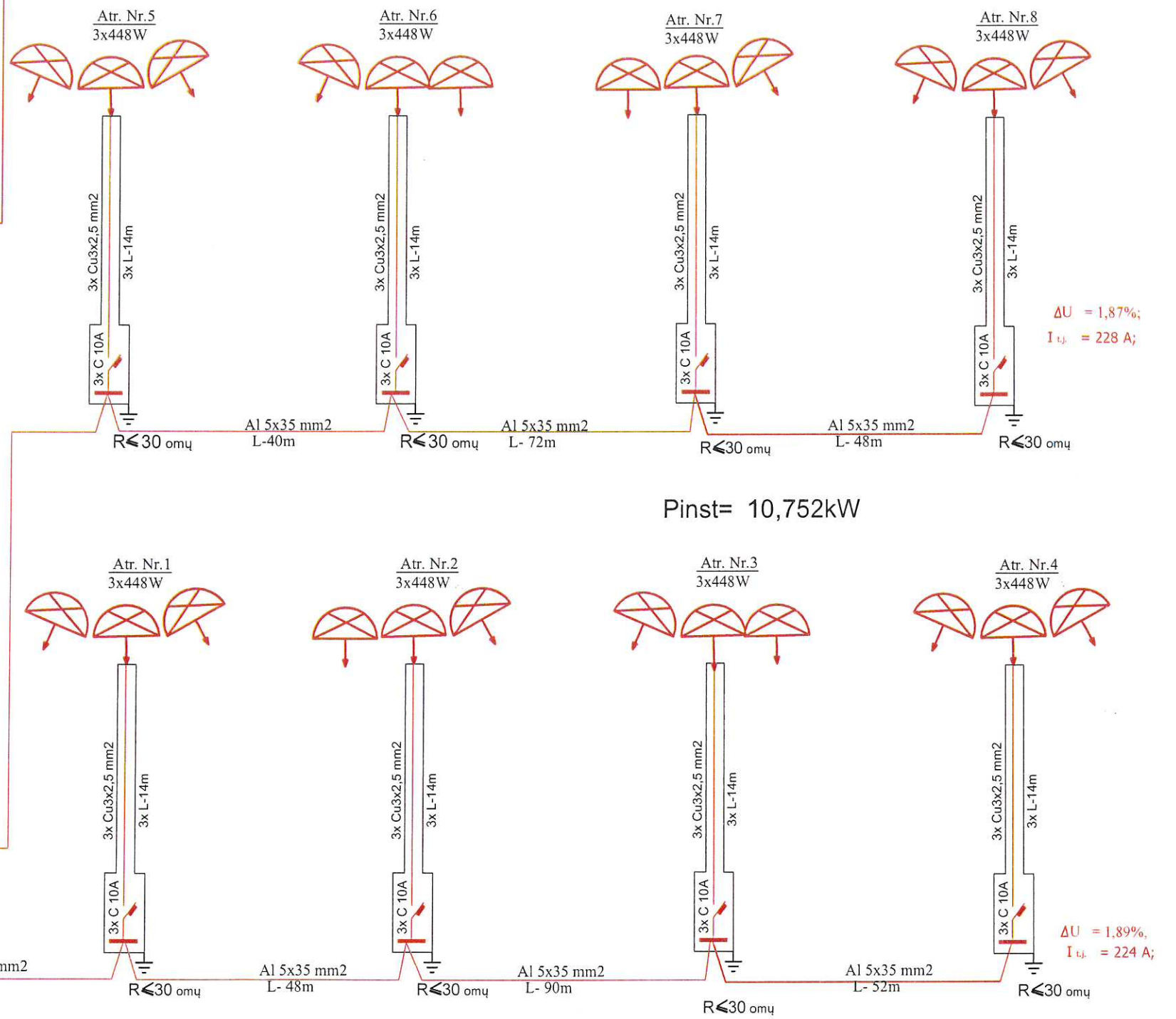
Atestato Nr.	UAB "ETIS" Vilniaus g. 56, 18123 Švenčionys. tel. 8387 68068				Sporto aikštyno apšvietimo įrengimas Lentupio g. 32, Švenčionių m.		
38510	PDV	E.Šatrauskas		2020.10	Suvestinis planas su projektuojamais apšvietimo tinklais M1:500		Laida 0
TP	Švenčionių rajono savivaldybės administracija				ET-20-001-TP-E.BR.01		Lapas 3
							Lapų 3



$P_{sk. II} = 3 \times 3,584 \text{ kW};$   
 $I_{sk. II} = 3 \times 17 \text{ A};$   
 $I_{tj.} = 375 \text{ A};$   
 $\Delta U = 1,41 \text{ } \%$ ;

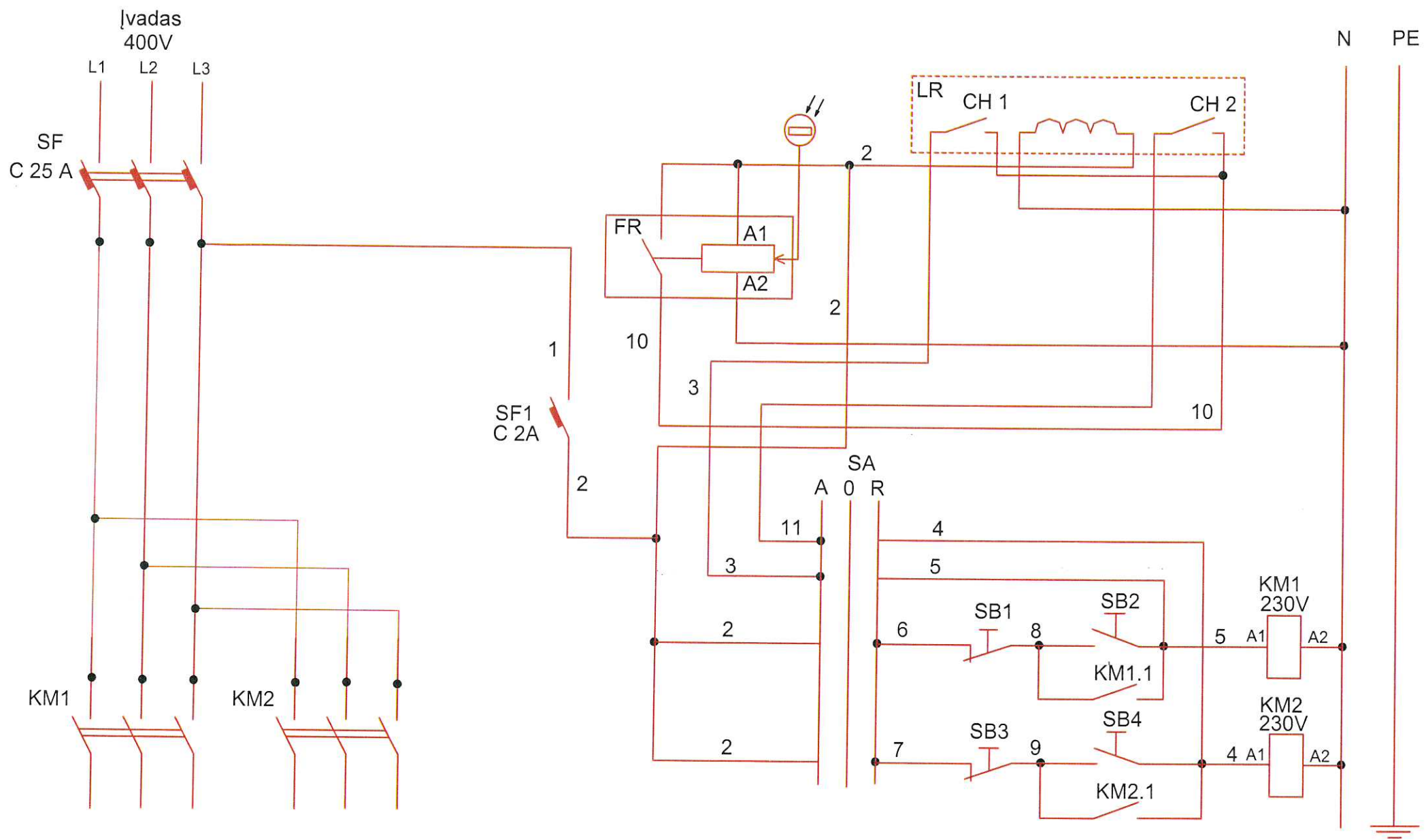


Proj. 0,4 kV KL Al  
 5x35 mm<sup>2</sup>, L=215m  
 (Pastato el. skydinė - AVS)



Atestato Nr.	UAB "ETIS" Vilniaus g. 56, 18123 Švenčionys. tel. 8387 68068				Sporto aikštyno apšvietimo įrengimas Lentupio g. 32, Švenčionių m.	
38510	PDV	E.Šatrauskas	2020.10	Apšvietimo skaičiavimo schema		Laida 0
TP	Švenčionių rajono savivaldybės administracija				ET-20-001-TP-E.BR.02	Lapas 1 / Lapų 1

# Apšvietimo valdymo principinė schema



Atestato Nr.	UAB "ETIS" Vilniaus g. 56, 18123 Švenčionys. tel. 8387 68068				Sporto aikštyno apšvietimo įrengimas Lentupio g. 32, Švenčionių m.	
38510	PDV	E.Šatrauskas	<i>[Signature]</i>	2020.10	Apšvietimo valdymo principinė schema	Laida 0
TP	Švenčionių rajono savivaldybės administracija				ET-20-001-TP-E.BR.03	Lapas 1 / Lapų 1